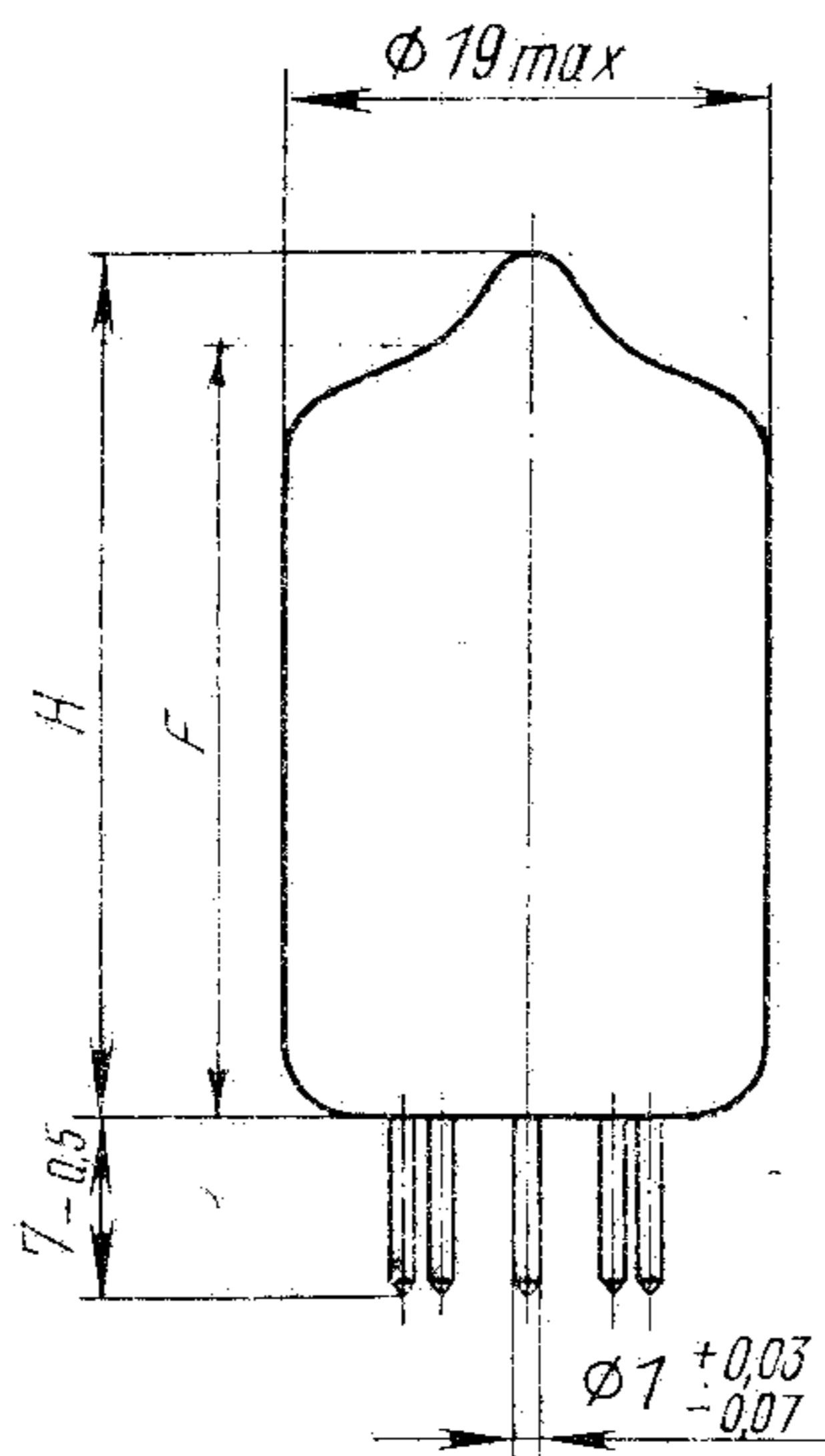
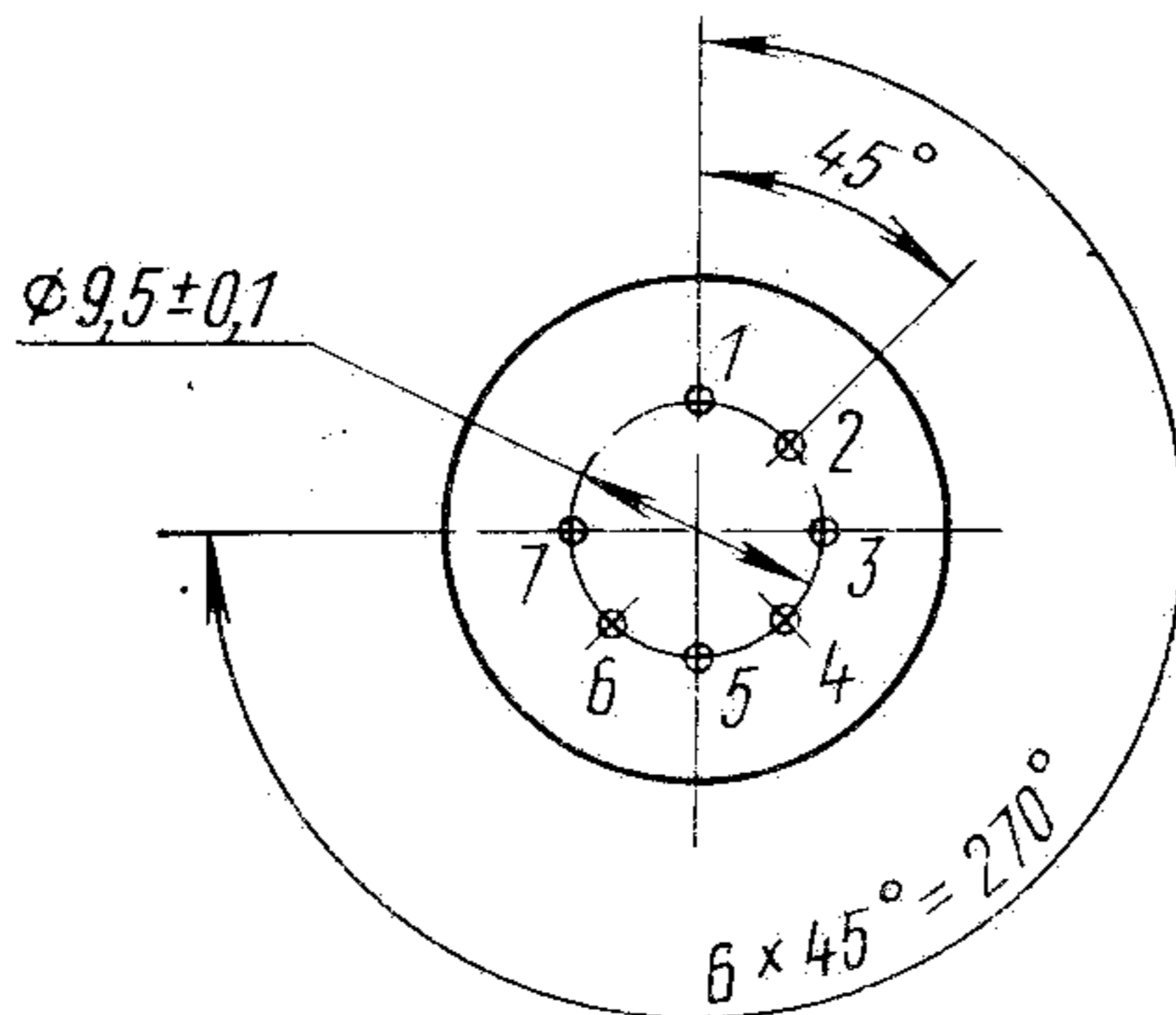


Кварцевые вакуумные резонаторы РК74С на ряд частот диапазона от 50 до 160 кГц предназначены для работы в радиоэлектронной аппаратуре.

Резонаторы изготавливаются во всеклиматическом исполнении В.

В зависимости от конструкции резонаторы изготавливают восьми вариантов исполнения: РК74СД, РК74СЕ, РК74СЖ, РК74СИ, РК74СТ, РК74СУ, РК74СФ, РК74СХ.

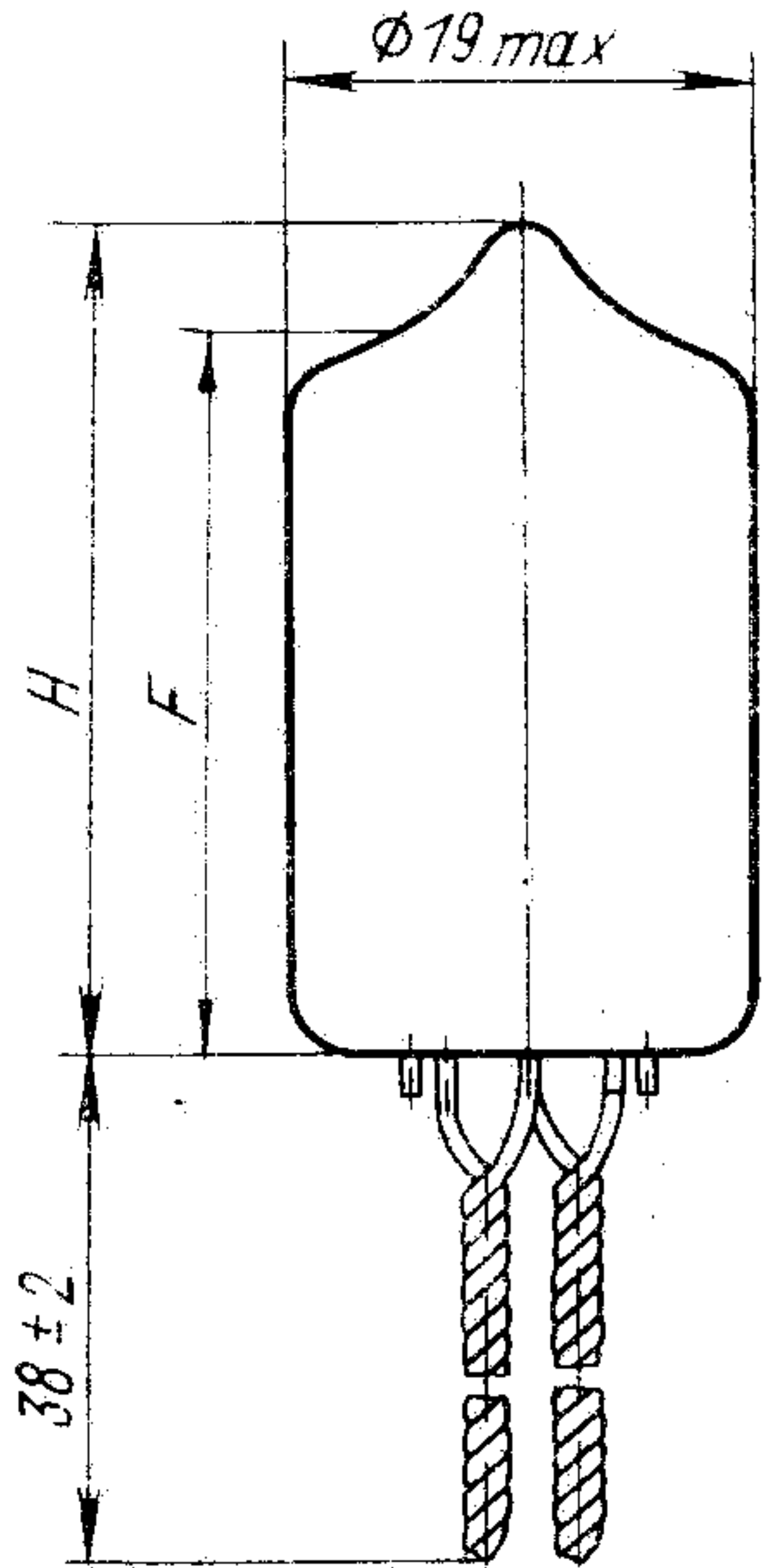
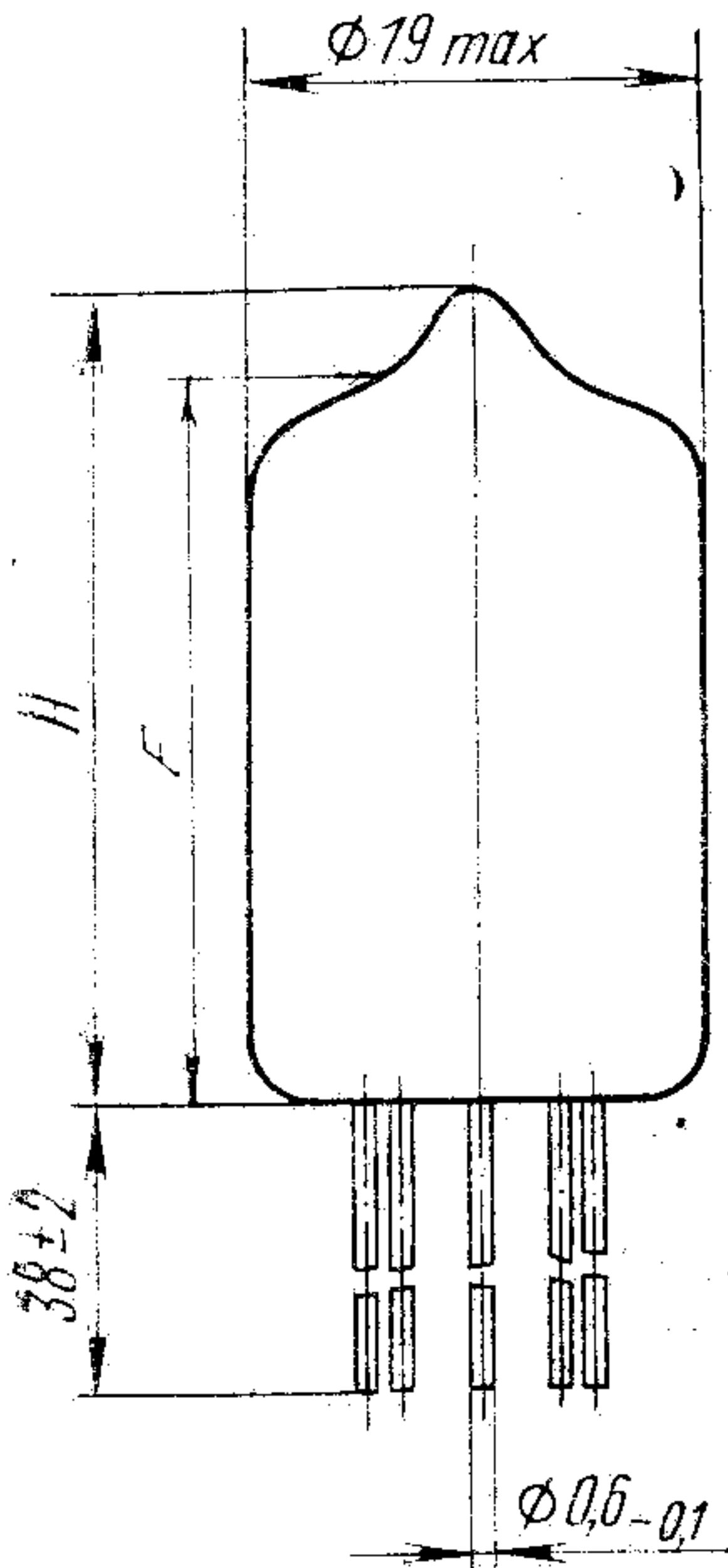
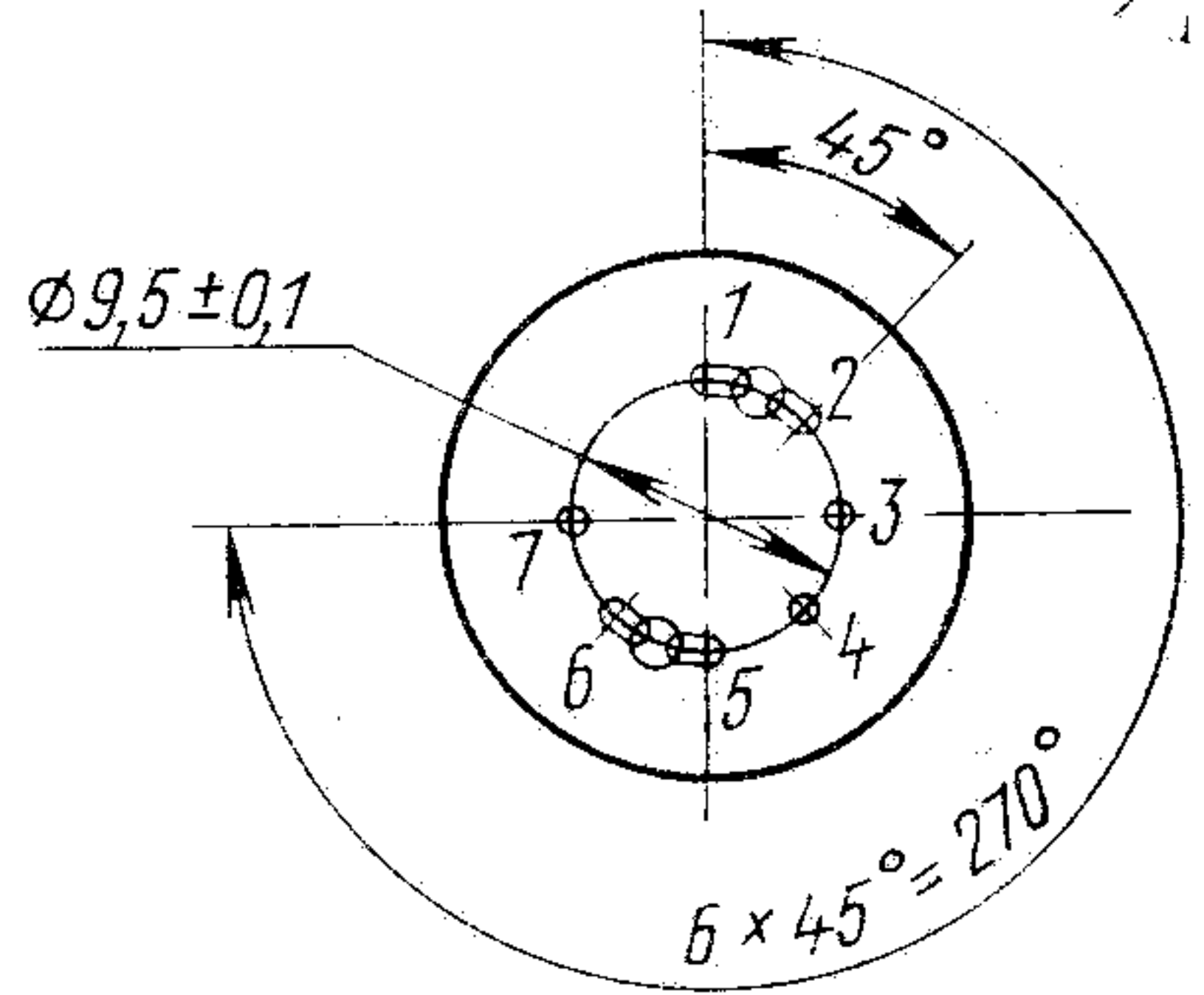
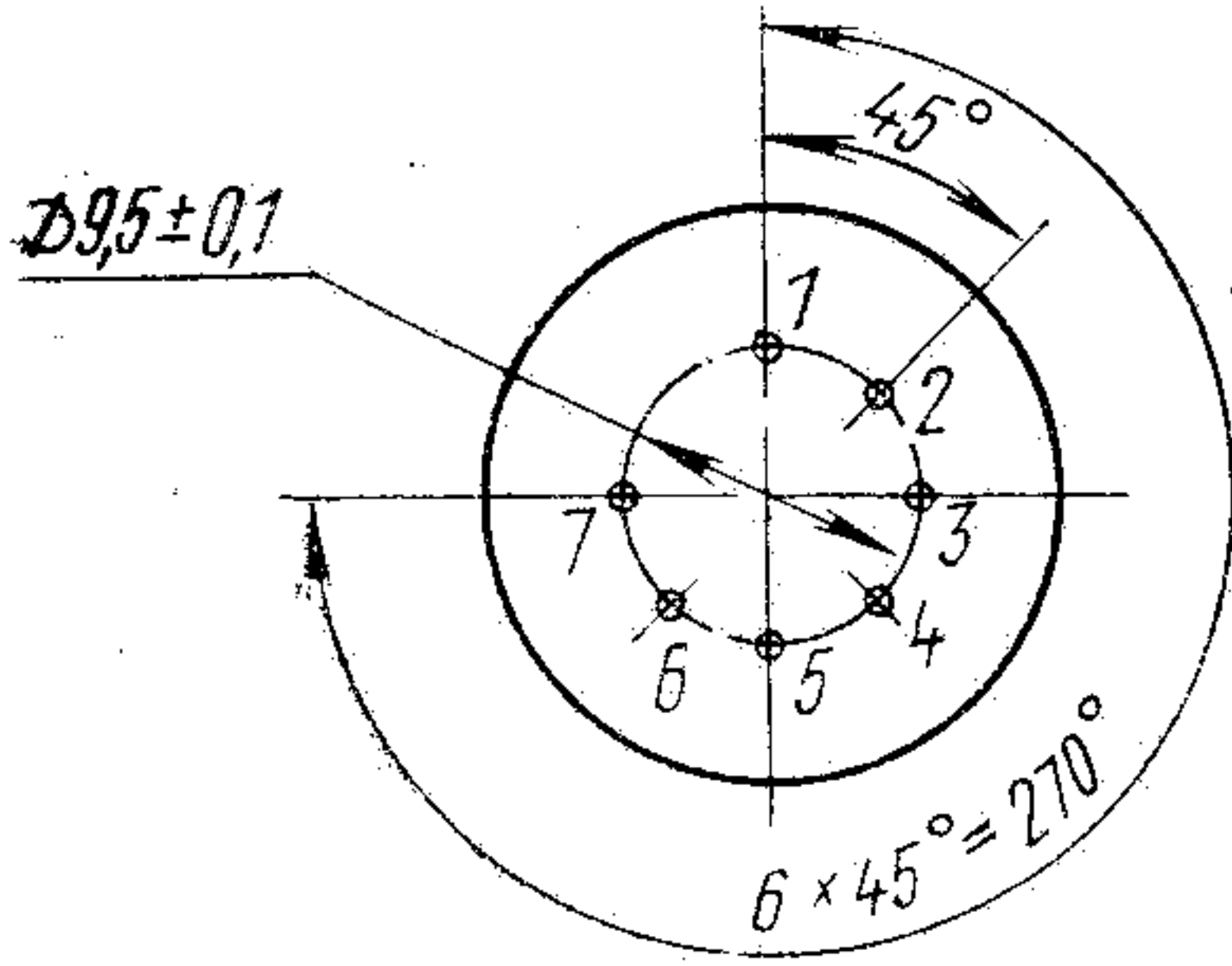
РК74СД, РК74СЕ, РК74СЖ, РК74СИ



Масса — не более 20 г

PK74CT, PK74CY, PK74CF, PK74CX

PK74CT, PK74CY, PK74CF, PK74CX



Масса — не более 20 г

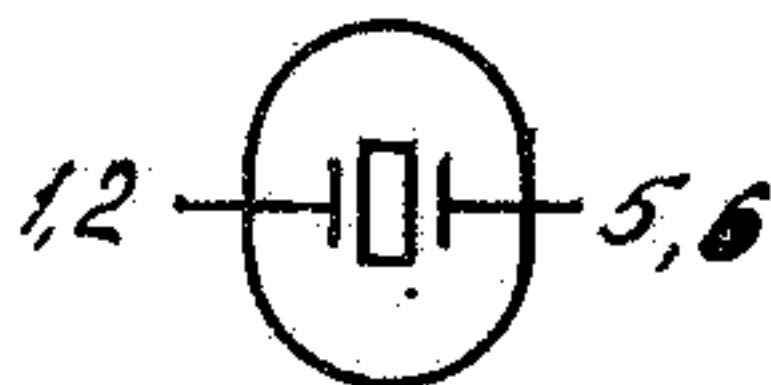
Масса — не более 20 г

Необходимость скручивания выводов указывается при заказе.

Размеры, мм

Обозначение вида резонатора	Диапазон частот, кГц		H	F
	от	до (вкл.)		
РК74СХ	50	60	85,7	76,2
РК74СФ	60	75	74,0	65,0
РК74СУ	75	100	63,5	54,0
РК74СТ	100	160	54,0	45,0
РК74СИ	50	60	85,7	76,2
РК74СЖ	60	75	74,0	65,0
РК74СЕ	75	100	63,5	54,0
РК74СД	100	160	54,0	45,0

СХЕМА СОЕДИНЕНИЯ ЭЛЕКТРОДОВ С ВЫВОДАМИ



Пример записи полного условного обозначения резонатора при заказе и в конструкторской документации:

Резонатор РК74СТ — 17 Б Ф — 150 К — В

(Обозначение доку-
мента на поставку)

Сокращенное
обозначение

Обозначение класса
точности настройки

Обозначение интервала
рабочих температур

Обозначение класса максимального
относительного изменения рабочей
частоты в интервале рабочих тем-
ператур

Частота (кГц)

Климатическое исполнение

Общие технические условия ГОСТ В 20362—74.

ДОПУСТИМЫЕ ВОЗДЕЙСТВУЮЩИЕ ФАКТОРЫ ПРИ ЭКСПЛУАТАЦИИ

Вибрационные нагрузки:

диапазон частот, Гц	от 1 до 200
ускорение, м/с ² (g), не более	98,1 (10)

Многokратные ударные нагрузки:

ускорение, м/с ² (g), не более	735 (75)
длительность удара, мс	от 2 до 6

Одиночные ударные нагрузки:

ускорение, м/с ² (g), не более	4905 (500)
длительность удара, мс	от 1 до 2

Линейные (центробежные) нагрузки:

ускорение, м/с ² (g), не более	981 (100)
---	-----------

Акустические шумы:

диапазон частот, Гц	от 50 до 10 000
уровень звукового давления, дБ, не более	140

Интервалы рабочих температур, К (°С):

Б	от 263 до 333 (от минус 10 до 60)
Г	от 233 до 343 (от минус 40 до 70)
Е	от 213 до 358 (от минус 60 до 85)
Ж	от 213 до 373 (от минус 60 до 100)

Относительная влажность воздуха при температуре 308 К (35° С), %, не более

98

Пониженное атмосферное давление, Па (мм рт. ст.)

до 0,00013 (10⁻⁶)

Повышенное давление воздуха или газа, Па

(кгс/см²)

до 297 198 (до 3)

Соляной туман.

Среда, зараженная плесневыми грибами.

Иней и роса.

ОСНОВНЫЕ ТЕХНИЧЕСКИЕ ДАННЫЕ

Диапазон номинальных частот при порядке колебания 1, кГц

от 50 до 160

Точность настройки при температуре настройки 298±5 К (25±5° С), не более	±20·10 ⁻⁶ (15 класс) ±25·10 ⁻⁶ (16 класс) ±30·10 ⁻⁶ (17 класс) ±50·10 ⁻⁶ (18 класс)
---	--

Максимальное относительное изменение рабочей частоты, не более, в интервале рабочих температур:	
от 263 до 333 К (от минус 10 до 60° С)	±100·10 ⁻⁶ (Ф) ±75·10 ^{-6*} (У*)
от 233 до 343 К (от минус 40 до 70° С	±150·10 ⁻⁶ (Х)
» 213 » 358 К (» минус 60 » 85° С)	±300·10 ⁻⁶ (Ц)
» 213 » 373 К (» минус 60 » 100° С)	±300·10 ⁻⁶ (Ч)

Динамическое сопротивление в нормальных климатических условиях, динамическая индуктивность, статическая емкость

Диапазон частот, кГц		Динамическое сопротивление, Ом	Динамическая индуктивность, Г		Статическая емкость, пФ	
от	до (вкл.)	не более	от	до	от	до
50	85	400	55	85	5	25
85	100	500	30	50	7	15
100	160	800	30	50	3	13

Изменение динамического сопротивления в интервале рабочих температур не более, чем в 4 раза от значений, измеренных при температуре настройки

Ослабление нежелательных резонансов по отношению к основному резонансу для резонаторов на частоты от 100 кГц (вкл.) в полосе частот ±10% от номинальной частоты, дБ, не менее 40

* Резонаторы поставляются в обоснованных случаях по согласованию с потребителем.

НАДЕЖНОСТЬ

Срок сохраняемости, лет, не менее	12
Минимальная наработка, ч, не менее	10 000
Относительное изменение рабочей частоты в течение:	
минимальной наработки, не более	$\pm 35 \cdot 10^{-6}$
срока сохраняемости, не более	$\pm 30 \cdot 10^{-6}$

УКАЗАНИЯ ПО ПРИМЕНЕНИЮ И ЭКСПЛУАТАЦИИ

Мощность, рассеиваемая на резонаторах:	
номинальная, мВт	0,50
предельно допустимая, мВт	1,00