

Реле РПС28 — негерметичное, поляризованное, двухпозиционное, двустабильное, с восемью элементами на переключение, предназначено для коммутации электрических цепей постоянного и переменного тока частотой 1500 Гц.

Реле РПС28 соответствует требованиям ГОСТ 16121—86 и техническим условиям ЯЛ0.452.095ТУ.

Условия эксплуатации.

Температура окружающей среды от -60 до $+80$ °С, для исполнения РС4.521.940 от -10 до $+40$ °С.

Циклическое воздействие температур -60 и $+80$ °С, для исполнения РС4.521.940 -10 и $+40$ °С.

Повышенная относительная влажность до 98 % при температуре $+35$ °С.

Атмосферное давление от $133,3 \cdot 10^6$ до $202,6 \cdot 10^3$.

Синусоидальная вибрация (вибропрочность и виброустойчивость) в диапазоне частот: от 5 до 50 Гц — с амплитудой 1 мм; от 50 до 2000 Гц — с ускорением не более 100 м/с^2 .

Ударная прочность. При одиночных ударах с ускорением не более 1500 м/с^2 — 30 ударов. При этом переключение подвижной системы не допускается. Возможны произвольные размыкания размыкающих и замыкания замыкающих контактов. При многократных ударах с ускорением не более 750 м/с^2 — 4000 ударов, с ускорением не более 350 м/с^2 — 10000 ударов.

Ударная устойчивость — с ускорением не более 750 м/с^2 .

Постоянно действующие линейные ускорения не более 250 м/с^2 .

Требования к надежности. Минимальный срок службы и срок сохраняемости реле при хранении в условиях отапливаемого хранилища, а также вмонтированных в защищенную аппаратуру или находящихся в комплекте ЗИП — 12 лет. При нахождении реле в условиях, отличных от отапливаемого хранилища, срок сохраняемости сокращается в соответствии с коэффициентами, указанными в табл.

Условия хранения	Коэффициент сокращения сроков сохраняемости реле	
	в упаковке предприятия-изготовителя	вмонтированных в аппаратуру в незащищенном объекте
Неотапливаемое хранилище	6	
Под навесом	12	
На открытой площадке	Не допускается	

Конструктивные данные. Конструктивные данные реле и разметка для крепления приведены на рис. 2. Маркировка реле и принципиальная электрическая схема — на рис. 3.

При подключении положительного полюса источника питания к началам обмоток, обозначенным 1 и 3, а отрицательного — к концам обмоток, обозначенным 5 и 7, происходит замыкание контактов 21 и 24 с контактами 11 и 14 и контактов 51 и 54 с контактами 41 и 44, и соответственно при подключении положительного полюса источника питания к началам обмоток, обозначенным 2 и 4, а минуса — к концам обмоток, обозначенным 6 и 8, происходит замыкание контактов 51 и 54 с контактами 61 и 64 и контактов 21 и 24 с контактами 31 и 34.

Подача напряжения другой полярности и одновременная подача напряжения на обмотки I, II и III, IV не допускаются.

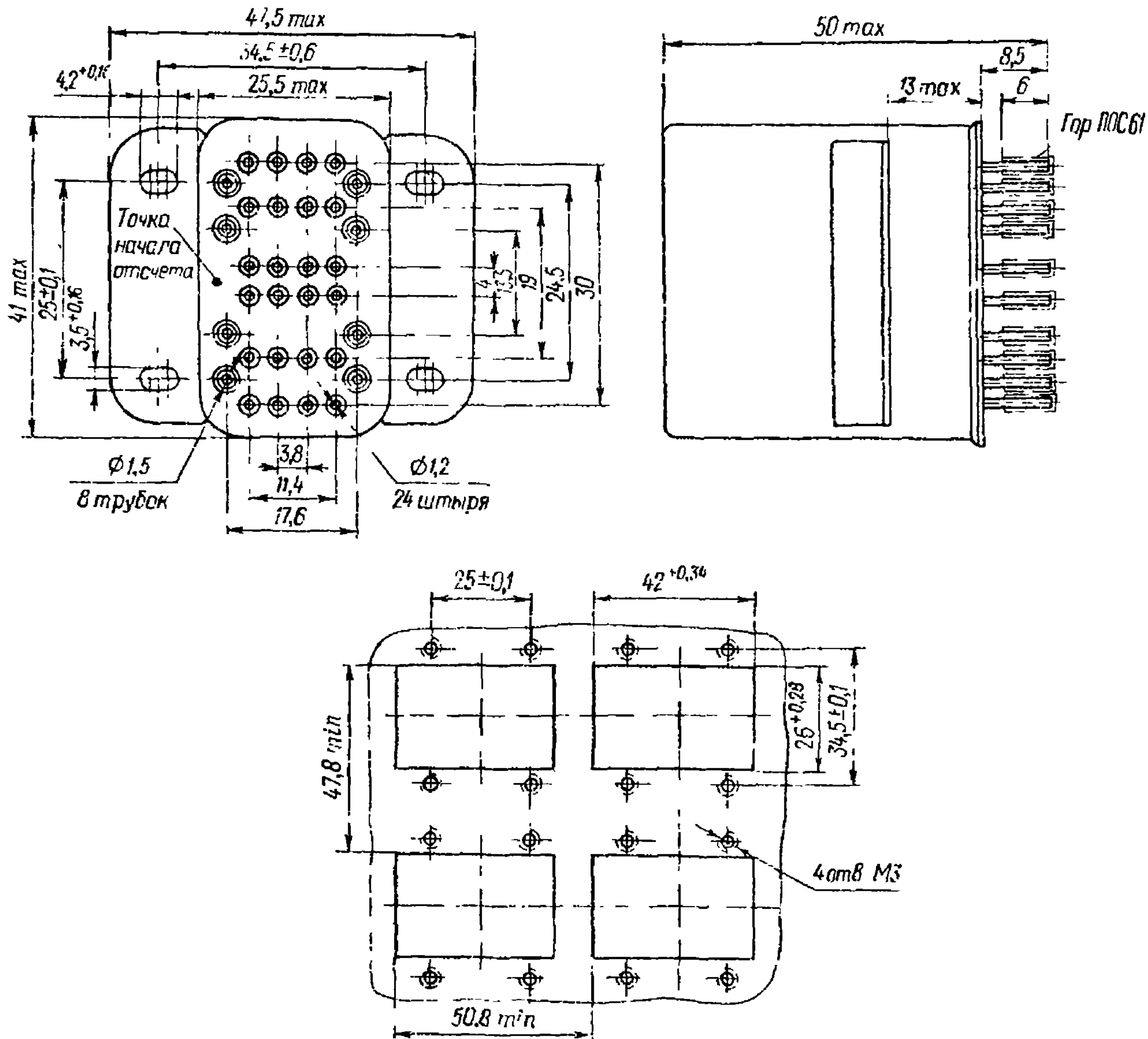


Рис. 2 Конструктивные данные и разметка для крепления реле РПС28

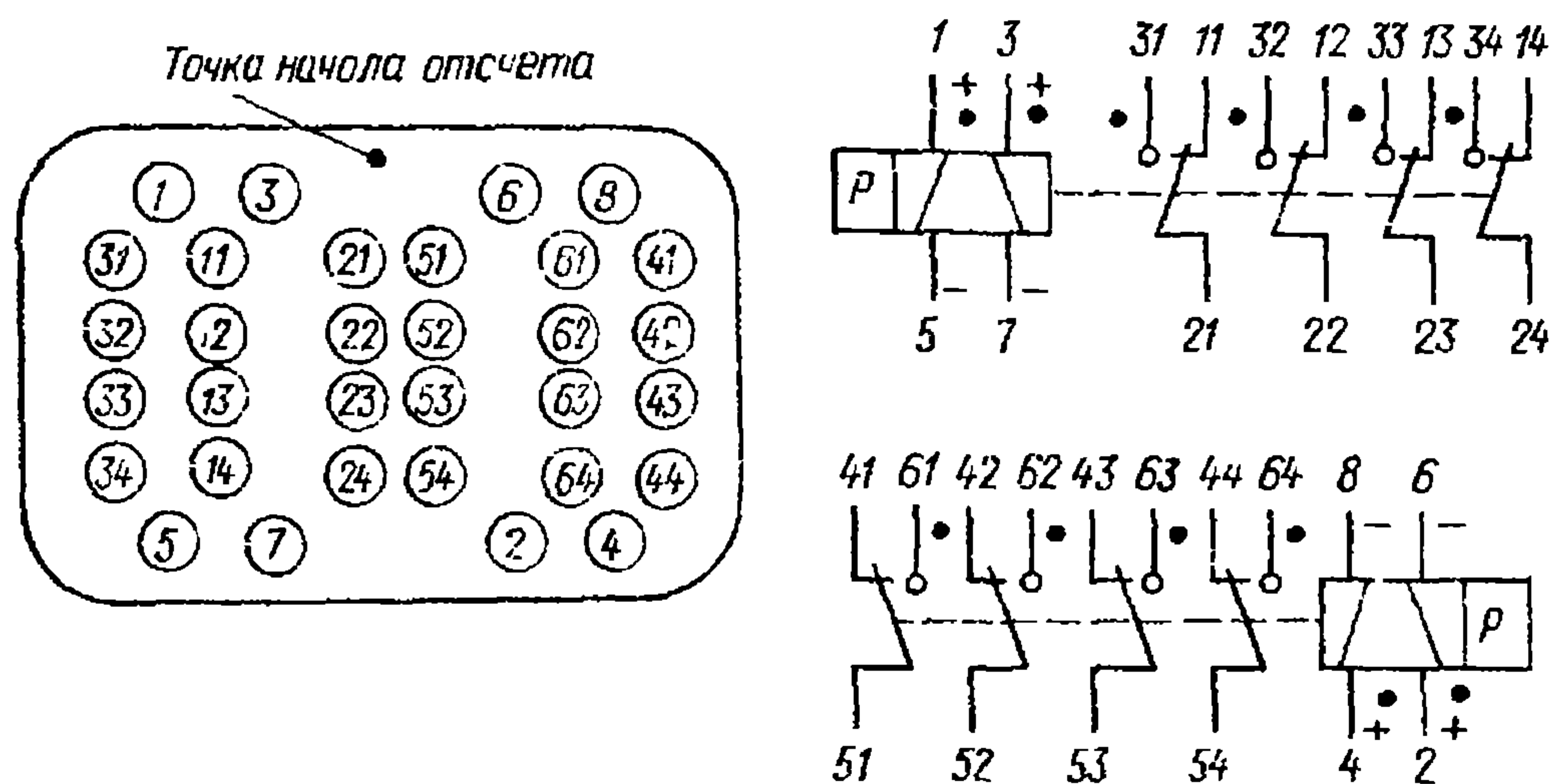


Рис. 3. Маркировка и принципиальная электрическая схема

Обозначение	Наименование
РС4.521.938	Реле РПС28 ЯЛО.452.095ТУ

Режимы работы реле.

Исполнение	Рабочее напряжение, В	Температура окружающей среды, °С	Атмосферное давление, Па	Время нахождения обмотки под напряжением		Скважность, не менее
				непрерывное, с	суммарное, ч	
РС4.521.938	27^{+5}_{-3}	-60...+80 -60...+60 -60...+50	$83,9 \cdot 10^3 - 202,6 \cdot 10^3$ $670 - 83,9 \cdot 10^3$ $133,3 \cdot 10^{-6} - 670$	60	100	20
РС4.521.939	$12^{+2,0}_{-1,2}$	-60...+80 -60...+60 -60...+50	$83,9 \cdot 10^3 - 202,6 \cdot 10^3$ $670 - 83,9 \cdot 10^3$ $133,3 \cdot 10^{-6} - 670$			
РС4.521.940	27^{+7}_{-5}	-10...+40	$83,9 \cdot 10^3 - 202,6 \cdot 10^3$ $670 - 83,9 \cdot 10^3$ $133,3 \cdot 10^{-6} - 670$	$0,25 \pm 0,05$		100

Технические характеристики.

Ток питания обмоток — постоянный.

Сопротивление изоляции между токоведущими элементами, между токоведущими элементами и корпусом, МОм, не менее:

в нормальных климатических условиях (обмотки обесточены)	200
при максимальной температуре (после выдержки обмоток под рабочим напряжением)	20
в условиях повышенной влажности	10

Испытательное переменное напряжение между токоведущими элементами, между токоведущими элементами и корпусом, В:

в нормальных климатических условиях	500
в условиях повышенной влажности	300
при пониженном атмосферном давлении	180

Время непрерывного и суммарного нахождения обмотки под напряжением — в соответствии с табл.

Примечание. Для исполнений РС4.521.938, РС4.521.939 в течение одной минуты допускается работа с любой скважностью включения обмоток, но с частотой, не превышающей указанной в табл. Для исполнения РС4.521.940 скважность включения не менее 100.

Материал контактов — Ср999.

Сопротивление электрического контакта не более 1 Ом. Масса реле не более 150 г.

Частные характеристики.

Исполнение	Обмотка		Напряжение, В		Время срабатывания, мс	Подключение обмоток	
	Номер	Сопротивление, Ом	срабатывания, не более	рабочее		Начало	Конец
РС4.521.938	I	340 ± 51	10—18	$27 \pm \frac{5}{3}$	10	1	5
	II					3	7
	III					2	6
	IV					4	8
РС4.521.939	I	80 ± 12	4—8	$12 \pm \frac{2,0}{1,2}$	12	1	5
	II					3	7
	III					2	6
	IV					4	8
РС4.521.940	I	340 ± 51	10—17	$27 \pm \frac{7}{5}$	10	1	5
	II					3	7
	III					2	6
	IV					4	8

Износостойкость.

Исполнение	Режим коммутации		Вид нагрузки	Род тока	Частота срабатывания, Гц, не более	Число коммутационных циклов	
	Допустимый ток, А	Напряжение на разомкнутых контактах, В				суммарное	в том числе при максимальной температуре
РС4.521.938 РС4.521.939	0,08—2 2—3	6—34	Активная	Постоянный	3	10 ⁴	0,25 · 10 ⁴
	0,05—0,5	12—115					
	0,5—1		Активная	0,5	10 ⁴	0,25 · 10 ⁴	
	0,04—0,15 0,15—1	6—34	Индуктивная, $\tau \leq 15$ мс	Постоянный			3 1
РС4.521.940	0,08—2 2—3	6—34	Активная	Постоянный	0,04	10 ⁴	0,25 · 10 ⁴
	0,05—1	12—115					
	0,1—0,5	30—80	$\cos \varphi = 0,8^*$	Переменный 1500 Гц			
	0,04—0,15 0,15—1	6—34	Индуктивная, $\tau \leq 15$ мс	Постоянный			
	0,05—0,5	12—115	$\cos \varphi \geq 0,3$	Переменный 50—400 Гц			

* Нагрузкой является обмотка тороидального трансформатора ОЛ32/50-10.