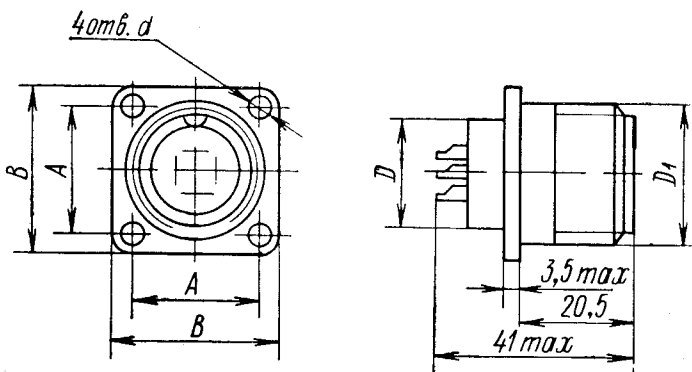


Соединители (вилки и розетки) термокомпенсационные низковольтные типов РРН25М (материал изолятора ВПМ-1В), РРН25АМ (материал изолятора АГ-4) по ГЕО.364.106 ТУ предназначены для работы в цепях термопар и электрических цепях постоянного тока.

Вилки приборные поставляют с прямым и угловым неэкранированными патрубками и без патрубка.

Розетки кабельные поставляют с прямым и угловым неэкранированными патрубками.

## Вилки приборные без патрубка (1)



Условный размер корпуса — количество контактов (номера контактов и материалы)	Размеры, мм					Масса, г, не более
	A	B	D	D <sub>1</sub>	d	
20—4 (1—3X2, 4K) 20—4 (1, 3X2, 4A)	22	30	20	M24×1,5	3,2	35
28—7 (1—3X4—7K) 28—7 (1—3X4—7A)	30	38	28	M33×1,5	3,5	56
48—20 (1—10X11—20A) 48—26 (1—4X5—26A)	48	58	48	M52×1,5	4,5	135 150
60—47 (1—23X24—47A) 60—47 (1—35X36—47A)	54	68	60	M64×1,5	4,5	250

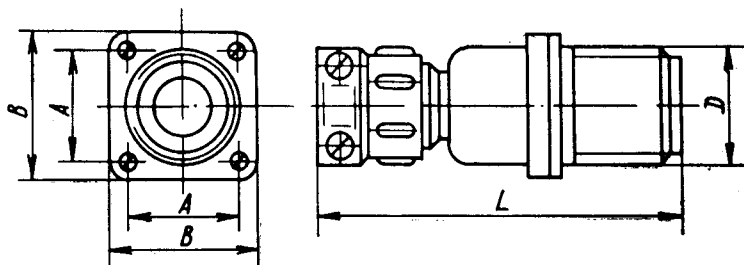
Материал контактов: хромель — X, копель — K, алюминий — A.

Предельные отклонения размеров: D по 8 h, A ±0,2 мм.

**РРН25М**  
**РРН25АМ**

**СОЕДИНИТЕЛИ**

**Вилки приборные с прямым незранированным патрубком (2)**

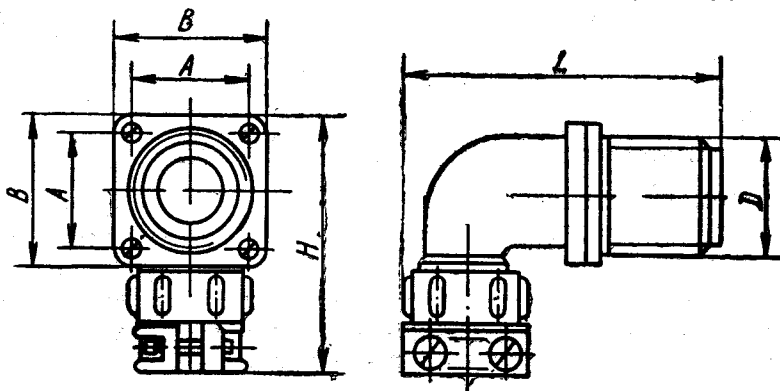


Условный размер корпуса — количество контактов (номера контактов и материалы)	Размеры, мм				Масса, г, не более
	<i>D</i>	<i>A</i>	<i>B</i>	<i>L</i> <sub>max</sub>	
20—4 (1—3X2, 4K) 20—4 (1—3X2, 4A)	M24×1,5	22	30	75	75
28—7 (1—3X4—7K) 28—7 (1—3X4—7A)	M33×1,5	30	38	82	116
48—20 (1—10X11—20A) 48—26 (1—4X5—26A)	M52×1,5	48	58	91	244 259
60—47 (1—23X24—47A) 60—47 (1—35X36—47A)	M64×1,5	54	68	89	369

Материал контактов: хромель — X, копель — K, алюминь — A.

Предельные отклонения размеров: *D* по 8h, *A* ±0,2 мм.

**Вилки приборные с угловым незранированным патрубком (4)**



## СОЕДИНИТЕЛИ

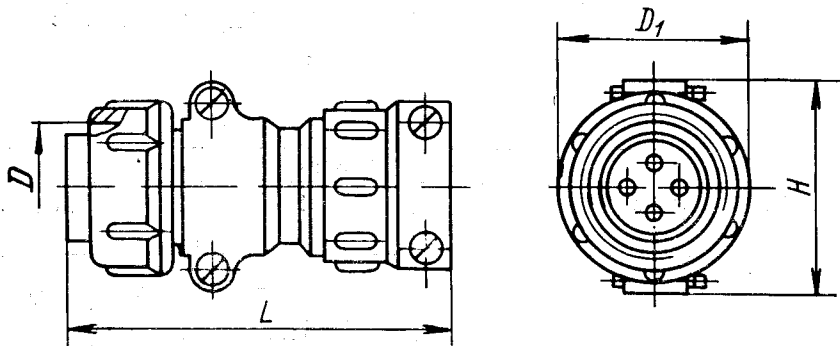
PPH25M  
PPH25AM

Условный размер корпуса — количество контактов (номера контактов и материалы)	Размеры, мм					Масса, г, не более
	<i>D</i>	<i>A</i>	<i>B</i>	<i>L</i> <sub>max</sub>	<i>H</i> <sub>max</sub>	
20—4 (1, 3X2, 4K) 20—4 (1, 3X2, 4A)	M24×1,5	22	30	71	62	71
28—7 (1—3X4—7K) 28—7 (1—3X4—7A)	M33×1,5	30	38	83	76	138
48—20 (1—10X11—20A) 48—26 (1—4X5—26A)	M52×1,5	48	58	99	96	292 307
60—47 (1—23X24—47A) 60—47 (1—35X36—47A)	M64×1,5	54	68	110	106	474

Материал контактов: хромель — X, копель — К, алюмель — А.

Предельные отклонения размеров: *D* по 8h, *A* ±0,2 мм.

## Розетки кабельные с прямым неэкранированным патрубком (7)



Условный размер корпуса — количество контактов (номера контактов и материалы)	Размеры, мм				Масса, г, не более
	<i>D</i>	<i>D</i> <sub>1</sub>	<i>H</i> <sub>max</sub>	<i>L</i> <sub>max</sub>	
20—4 (1, 3X2, 4K) 20—4 (1, 3X2, 4A)	M24×1,5	29,5	39	74	74
28—7 (1—3X4—7K) 28—7 (1—3X4—7A)	M33×1,5	38,5	51	79	138
48—20 (1—10X11—20A) 48—26 (1—4X5—26A)	M52×1,5	59,5	71	89	276 283
60—47 (1—23X24—47A) 60—47 (1—35X36—47A)	M64×1,5	72,5	83	87	427

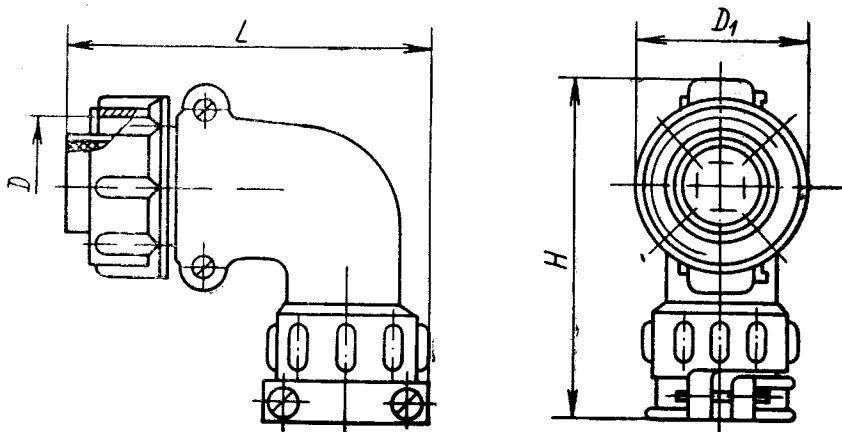
Материал контактов: хромель — X копель — К, алюмель — А.

Предельное отклонение размера *D* по 7H.

**РРН25М**  
**РРН25АМ**

**СОЕДИНИТЕЛИ**

Розетки кабельные с угловым неэкранированным патрубком (9)



Условный размер корпуса — количество контактов (номера контактов и материалы)	Размеры, мм				Масса, г, не более
	$D$	$D_1$	$H_{\max}$	$L_{\max}$	
20—4 (1, 3X2, 4K) 20—4 (1, 3X2, 4A)	M24×1,5	29,5	71	70	89
28—7 (1—3X4—7K) 28—7 (1—3X4—7A)	M33×1,5	38,5	86	80	149
48—20 (1—10X11—20A) 48—26 (1—4X5—26A)	M52×1,5	59,5	105	98	349 356
60—47 (1—23X24—47A) 60—47 (1—35X36—47A)	M64×1,5	72,5	118	113	543

Материал контактов: хромель — X, копель — K, алюмель — A.

Предельное отклонение размера  $D$  по 7Н.

СОЕДИНИТЕЛИ

РРН25М  
РРН25АМ

Схемы расположения контактов в изоляторах  
(Диаметр контактов 2,5 мм)

Условный размер корпуса — количество контактов (номера контактов и материалы)	Схема
20—4 (1, 3Х2, 4К)	
20—4 (1, 3Х2, 4А)	
28—7 (1—3Х4—7К)	
28—7 (1—3Х4—7А)	
48—20 (1—10Х11—20А)	

**РРН25М**  
**РРН25АМ**

**СОЕДИНИТЕЛИ**

Продолжение

Условный размер корпуса — количество контактов (номера контактов и материалы)	Схема
48—26(1—4X5—26А)	
60—47(1—23X24—47А)	
60—47 (1—35X36—47А)	

Условные обозначения контактов:

Материал контактов	Хромель	Копель	Алюмель
Обозначение контактов			

## СОЕДИНИТЕЛИ

**РРН25М**  
**РРН25АМ**

Пример записи условного обозначения при заказе и в конструкторской документации:

Вилка РРН25М —  $\frac{4}{1, 3X2, 4K}$  — 18 Ш 1 В

ГЕ0.364.106 ТУ

Розетка РРН25М —  $\frac{4}{1, 3X2, 4K}$  — 18 Г 7 В

ГЕ0.364.106 ТУ

Тип вилки (розетки)					
Количество контактов					
Номера контактов, материал (1, 3 — хромель, 2, 4 — копель)					
Сочетание контактов (условное число)					
Ш — вилка, Г — розетка					
1 — вилка приборная без патрубков					
7 — розетка кабельная с прямым не- экранированным патрубком					
Всклиматическое исполнение					

## ДОПУСТИМЫЕ ВОЗДЕЙСТВУЮЩИЕ ФАКТОРЫ

Вибрационные нагрузки:

диапазон частот, Гц . . . . . 1—600  
 ускорение, м/с<sup>2</sup> (g), не более . . . . . 98,1 (10)

Многokратные ударные нагрузки:

ускорение, м/с<sup>2</sup> (g), не более . . . . . 117,7 (12)

Линейные (центробежные) нагрузки:

ускорение, м/с<sup>2</sup> (g), не более . . . . . 245 (25)

Акустические шумы:

диапазон частот, Гц . . . . . 50—10 000  
 уровень звукового давления, дБ, не более . . . . . 130

Температура окружающей среды, К (°C):

верхнее значение для РРН25М . . . . . 473 (200)

» » » РРН25АМ . . . . . 423 (150)

нижнее значение . . . . . 213 (минус 60)

Относительная влажность воздуха при температуре

308 К (35°C), %, не более . . . . . 98

Пониженное атмосферное давление, Па (мм рт. ст.) . . . . . 666 (5)

<b>РРН25М</b> <b>РРН25АМ</b>	<b>СОЕДИНИТЕЛИ</b>
---------------------------------	--------------------

### ОСНОВНЫЕ ТЕХНИЧЕСКИЕ ДАННЫЕ

Сопrotивление контактов, мОм, не более . . . . .	50
Емкость, пФ, не более . . . . .	15
Сопrotивление изоляции, МОм, не менее:	
в нормальных климатических условиях . . . . .	500
при повышенной температуре . . . . .	20
при повышенной влажности . . . . .	5
Напряжение постоянного тока, В:	
минимальное . . . . .	4·10 <sup>-5</sup>
максимальное . . . . .	5·10 <sup>-2</sup>
Рабочий ток, А:	
минимальный . . . . .	10 <sup>-6</sup>
максимальный . . . . .	10 <sup>-3</sup>
Усилие расчленения соединителей:	

Условный размер корпуса	Количество контактов	Усилие расчленения, Н (кгс), не более	Условный размер корпуса	Количество контактов	Усилие расчленения, Н (кгс), не более
20	4	49 (5)	48	26	303,8 (31)
28	7	82,3 (8,5)	60	47	548,8 (56)
48	20	235,2 (24)			

### НАДЕЖНОСТЬ

Минимальная наработка, ч:	
для РРН25М . . . . .	600
» РРН25АМ . . . . .	1000
Количество сочленений—расчленений . . . . .	200
Срок сохраняемости, лет . . . . .	12

### УКАЗАНИЯ ПО ПРИМЕНЕНИЮ И ЭКСПЛУАТАЦИИ

Фиксация вилки и розетки в заданном направлении обеспечивается одной направляющей шпонкой. Хвостовики контактов допускают подсоединение проводов сечением до 2,5 мм<sup>2</sup>.

Соединители допускают дезактивизацию, дегазацию и дезинфекцию. Применение химически активных веществ (щелочей, кислот) не допускается.

Условия эксплуатации, технические данные соединителей, описание их устройства и принципа действия, сведения о маркировке, а также сведения по монтажу, техническому обслуживанию, транспортированию и хранению приведены в ГЕО.364.106 ТО.