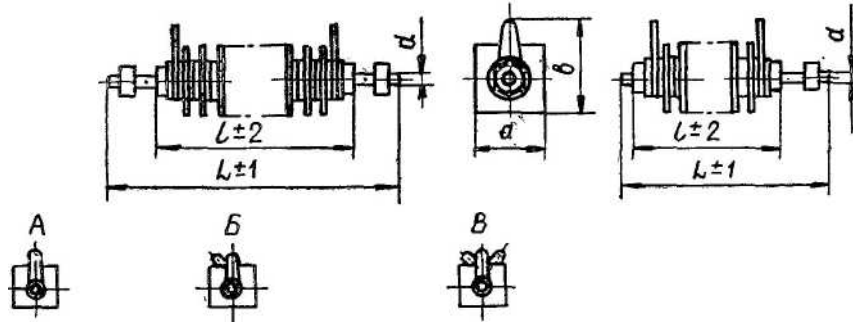


ВЫПРЯМИТЕЛИ СЕЛЕНОВЫЕ ИЗ ЭЛЕМЕНТОВ 22

Основное назначение — выпрямление переменного тока частоты до 1000 *Гц*
Оформление — выпрямители собирают из элементов на алюминиевой основе.

По техническим условиям ОЖО.321.011 ТУ

Для выпрямителей на шпильках
с консольным креплением



Варианты расположения выводов

Однополупериодный выпрямитель

Тип выпрямителя	Подводимое напряжение, <i>в</i> (эфф.)	Выпрямленные		Размеры, <i>мм</i>					Вес, <i>кг</i> не более
		напряжение, <i>в</i> (ср.), не менее	ток, <i>а</i> (ср.)	<i>L</i>	<i>l</i>	<i>a</i>	<i>b</i>	<i>d</i>	
22ГЕ16Я-К	500	190	0,15						
22ГЕ70Я-Н	1750	665							

Выпрямитель со средней точкой

Тип выпрямителя	Подводимое напряжение, <i>в</i> (эфф.)	Выпрямленные		Размеры, <i>мм</i>					Вес, <i>кг</i> не более
		напряжение, <i>в</i> (ср.), не менее	ток, <i>а</i> (ср.)	<i>L</i>	<i>l</i>	<i>a</i>	<i>b</i>	<i>d</i>	
22ВС2А	20	7	0,15	40*	26*	22 ⁺²	30 ⁺³ ₋₁	М4	0,025
22ГС2А	25	9							
22ДС2А	30	11							
22ВС2У	20	7	0,6						
22ДС2У	30	11							
22ВС2Я	20	7							
22ГС2Я	25	9							
22ДС2Я	30	11							

Двухплечный выпрямитель

Тип выпрямителя	Подводимое напряжение, <i>в</i> (эфф.)	Выпрямленные		Размеры, мм					Вариант расположения выводов	Вес, кг не более
		напряжение, <i>в</i> (ср.), не менее	Ток, <i>а</i> (ср.)	<i>L</i>	<i>l</i>	<i>a</i>	<i>б</i>	<i>d</i>		
22ВД2А	40	14	0,075	40*	26*	22 ⁺²	30 ⁺³ ₋₁	М4	В	0,025
22ВД4А	80	29		45*	32*				Б	0,035
22ВД6А	120	43		50*	40*				А	0,041
22ВД8А	160	58		60*	48*				А	0,049
22ВД10А	200	72		75	56				А	0,057
22ВД12А	240	87		85	60				А	0,065
22ВД16А	320	115		95	74				А	0,080
22ВД20А	400	145		110	88				А	0,094
22ВД24А	480	175		125	102				А	0,109
22ВД28А	560	205		140	116				А	0,124
22ВД32А	640	230		155	130				А	0,140
22ГД2А	50	19		40*	26*				В	0,025
22ГД4А	100	38		45*	32*				Б	0,035
22ГД6А	150	57		50*	40*				А	0,041
22ГД8А	200	76		60*	48*				А	0,049
22ГД10А	250	95		75	56				А	0,057
22ГД12А	300	115		85	60				А	0,065
22ГД16А	400	150		95	74				А	0,080
22ГД20А	500	190		110	88				А	0,094
22ГД24А	600	230		125	102				А	0,109
22ГД28А	700	265	140	116	А	0,124				
22ГД32А	800	305	155	130	А	0,140				
22ДД2А	60	23	40*	26*	В	0,025				
22ДД4А	120	46	45*	32*	Б	0,035				
22ДД6А	180	69	50*	40*	А	0,041				
22ДД8А	240	92	60*	48*	А	0,049				
22ДД10А	300	115	75	56	А	0,057				
22ДД12А	360	135	85	60	А	0,065				
22ДД16А	480	185	95	74	А	0,080				
22ДД20А	600	230	110	88	А	0,094				
22ДД24А	720	275	125	102	А	0,109				
22ДД28А	840	320	140	116	А	0,124				
22ДД32А	960	370	155	130	А	0,140				
22ВД2У	40	14	0,3	40*	26*	22 ⁺²	30 ⁺³ ₋₁	М4	В	0,025
22ВД4У	80	29		45*	32*				Б	0,035
22ВД6У	120	43		50*	40*				А	0,041
22ВД8У	160	58		60*	48*				А	0,049
22ВД10У	200	72		75	56				А	0,057
22ВД12У	240	87		85	60				А	0,065
22ВД16У	320	115		95	74				А	0,080
22ВД20У	400	145		110	88				А	0,094
22ВД24У	480	175		125	102				А	0,109
22ВД28У	560	205		140	116				А	0,124
22ВД32У	640	230		155	130				А	0,140
22ГД2У	50	19		0,25	40*				26*	22 ⁺²
22ГД4У	100	38	45*		32*	Б	0,035			
22ГД6У	150	57	50*		40*	А	0,041			
22ГД8У	200	76	60*		48*	А	0,049			
22ГД10У	250	95	75		56	А	0,057			
22ГД12У	300	115	85		60	А	0,065			
22ГД16У	400	150	95		74	А	0,080			
22ГД20У	500	190	110		88	А	0,094			
22ГД24У	600	230	125	102	А	0,109				

22ДД2У	60	23	0,3	40*	26*	22 ⁺²	30 ⁺³ ₋₁	M4	В	0,025
22ДД4У	120	46		45*	32*				Б	0,035
22ДД6У	180	69		50*	40*				А	0,041
22ДД8У	240	92		60*	48*				А	0,049
22ДД10У	300	115		75	56				А	0,057
22ДД12У	360	135		85	60				А	0,065
22ДД16У	480	185		95	74				А	0,080
22ДД20У	600	230		110	88				А	0,094
22ДД24У	720	275		125	102				А	0,109
22ДД28У	840	320		140	116				А	0,124
22ДД32У	960	370		155	130				А	0,140
22ВД2Я	40	14	0,15	40*	26*	22 ⁺²	30 ⁺³ ₋₁	M4	В	0,025
22ВД4Я	80	29		50*	40*				Б	0,035
22ВД6Я	120	43		60*	48*				А	0,041
22ВД8Я	160	58		85	60				А	0,049
22ВД10Я	200	72		90	68				А	0,057
22ВД12Я	240	87		105	82				А	0,065
22ВД16Я	320	115		125	102				А	0,080
22ВД20Я	400	145		145	124				А	0,094
22ВД24Я	480	175		165	144				А	0,109
22ВД28Я	560	205		185	164				А	0,124
22ВД32Я	640	230		210	186				А	0,140
22ГД2Я	50	19	0,15	40*	26*	22 ⁺²	30 ⁺³ ₋₁	M4	В	0,025
22ГД4Я	100	38		50*	40*				Б	0,035
22ГД6Я	150	57		60*	48*				А	0,041
22ГД8Я	200	76		85	60				А	0,049
22ГД10Я	250	95		90	68				А	0,057
22ГД12Я	300	115		105	82				А	0,065
22ГД16Я	400	150		125	102				А	0,080
22ГД20Я	500	190		145	124				А	0,094
22ГД24Я	600	230		165	144				А	0,109
22ГД28Я	700	265		185	164				А	0,124
22ГД32Я	800	305		210	186				А	0,140
22ГД26Я-К	650	245	0,15	170	150	30 ⁺²	30 ⁺³ ₋₁	M4	А	0,170
22ГД40Я-К	1000	380		250	230				А	0,270
22ДД2Я	60	23	0,15	40*	26*	22 ⁺²	30 ⁺³ ₋₁	M4	В	0,025
22ДД4Я	120	46		50*	40*				Б	0,035
22ДД6Я	180	69		60*	48*				А	0,041
22ДД8Я	240	92		85	60				А	0,049
22ДД10Я	300	115		90	68				А	0,057
22ДД12Я	360	135		105	82				А	0,065
22ДД16Я	480	185		125	102				А	0,080
22ДД20Я	600	230		145	124				А	0,094
22ДД24Я	720	275		165	144				А	0,109
22ДД28Я	840	320		185	164				А	0,124
22ДД32Я	960	370		210	186				А	0,140

Однофазный мост

Тип выпрямителя	Подводимое напряжение, ϵ (эфф.)	Выпрямленные		Размеры, мм					Вариант расположения выводов	Вес, кг не более						
		напряжение, ϵ (ср.), не менее	ток, a (ср.)	L	l	a	b	d								
22ВМ4У	20	14	0,6	50*	40*	22 ⁺²	30 ⁺³ ₋₁	М4	В	0,040						
22ВМ8У	40	29		85	60				В	0,050						
22ВМ12У	60	43		105	82				Б	0,070						
22ВМ16У	80	58		125	102				Б	0,085						
22ВМ20У	100	72		145	124				Б	0,100						
22ВМ24У	120	87		165	144				Б	0,115						
22ВМ32У	160	115		210	186				Б	0,145						
22ГМ4У	25	18	0,5	50*	40*				22 ⁺²	30 ⁺³ ₋₁	М4	В	0,040			
22ГМ8У	50	37		85	60							В	0,050			
22ГМ12У	75	55		105	82							Б	0,070			
22ГМ16У	100	74		125	102							Б	0,085			
22ГМ20У	125	92		145	124							Б	0,100			
22ГМ24У	150	110		165	144							Б	0,115			
22ВМ4Я	20	14	0,3	50*	40*							22 ⁺²	30 ⁺³ ₋₁	М4	В	0,040
22ВМ8Я	40	29		85	60										В	0,050
22ВМ12Я	60	43		105	82										Б	0,070
22ВМ16Я	80	58		125	102										Б	0,085
22ВМ20Я	100	72		145	124										Б	0,100
22ВМ24Я	120	87		165	144										Б	0,115
22ВМ32Я	160	115		210	186										Б	0,145
22ГМ4Я	25	18	0,3	50*	40*										22 ⁺²	30 ⁺³ ₋₁
22ГМ8Я	50	37		85	60	В	0,050									
22ГМ12Я	75	55		105	82	Б	0,070									
22ГМ16Я	100	74		125	102	Б	0,085									
22ГМ20Я	125	92		145	124	Б	0,100									
22ГМ24Я	150	110		165	144	Б	0,115									
22ГМ32Я	200	150		210	185	Б	0,145									
22ДМ4Я	30	22	0,3	50*	40*	22 ⁺²	30 ⁺³ ₋₁	М4								
22ДМ8Я	60	45		85	60				В	0,050						
22ДМ12Я	90	67		105	82				Б	0,070						
22ДМ16Я	120	90		125	102				Б	0,085						
22ДМ20Я	150	110		145	124				Б	0,100						
22ДМ24Я	180	135		165	144				Б	0,115						
22ДМ32Я	240	180		210	185				Б	0,145						

* Изготавливаются на шпильках с консольным креплением. Допускается изготовление таких выпрямителей на винтах или болтах.