



## СОЕДИНИТЕЛИ НИЗКОЧАСТОТНЫЕ ТИПА СН6

Технические условия ПЮЯИ.430424.005  
Быстросочленяемые субминиатюрные  
цилиндрические соединители СН6  
предназначены для работы в электрических  
цепях постоянного, переменного частотой  
до 3 МГц и импульсного токов.

Соединитель состоит из приборной вилки и кабельной розетки или наоборот.

Климатическое исполнение «В» по ГОСТ В 20.39.404.

Соединители взаимосочленяемы с соединителями типа ОНЦ-БС-1(2).



СОЕДИНИТЕЛЯМ ПРИСВОЕНЫ УСЛОВНЫЕ ОБОЗНАЧЕНИЯ, КОТОРЫЕ СОСТОЯТ ИЗ:

СН6П-1(2,3)-4(7,10,19,50)/10(12,14,18,27)В(Р)П-1(12)-1(2,3)-В

С	- соединитель;
Н	- низкочастотный;
6	- порядковый номер разработки;
П	- наличие патрубка для механического закрепления проводов;
1 (2,3)	- покрытие контактов: 1 - серебро, 2 - золото, 3 - никель.
4 (7,10,19,50) /10 (12,14,18,27)	- количество контактов;
В (Р)	- условный размер корпуса; - тип соединителя: В - вилка, Р - розетка;
П	- на печатную плату;
1 (12)	- конструктивное исполнение: 1 - приборная часть без кожуха, 12 - кабельная часть неэкранированная, с прямым кожухом;
1 (2,3)	- трехпозиционная поляризация корпусов (только для 10 и 19 - контактных);
В	- всеклиматическое исполнение.

Обозначение соединителей при заказе состоит из:

- слова «Вилка» или «Розетка»;
- обозначения типа соединителя;
- обозначения настоящих ТУ.

ПРИМЕР УСЛОВНОГО ОБОЗНАЧЕНИЯ СОЕДИНИТЕЛЕЙ:

Вилка СН6-1-4 / 10 В1-1-В- вилка приборная  
Вилка СН6-1-4 / 10 В12-1-В- вилка кабельная со втулкой  
Вилка СН6П-1-4 / 10 В12-1-В- вилка кабельная с патрубком

ПРИМЕР ЗАПИСИ ПРИ ЗАКАЗЕ:

Розетка СН6П-1-19/18Р12-2-В ПЮЯИ.430424.005 ТУ



## СОЕДИНИТЕЛИ НИЗКОЧАСТОТНЫЕ ТИПА СН6

## ТЕХНИЧЕСКИЕ ХАРАКТЕРИСТИКИ

Сопrotивление контактов не более, МОм: золото, серебро (никель)	диаметр контакта 1,0 мм	5 (10)
Сопrotивление изоляции в нормальных условиях, не менее, МОм:		1000
Рабочий ток на каждый контакт соединителя, не более, А		1,5–3,7
Максимальный ток на одиночный контакт, А		7
Амплитудное значение испытательного напряжения в нормальных условиях, не менее, В		1200
Максимальное амплитудное значение рабочего напряжения, В		250
Количество сочленений – расчленений		500
Минимальная наработка, часов		2000
Срок сохраняемости, лет		15
Соединители устойчивы к воздействию соляного тумана, инея, росы, дождя, динамической пыли		

## УСЛОВИЯ ЭКСПЛУАТАЦИИ

Механические факторы		Климатические факторы	
Синусоидальная вибрация: Диапазон частот, Гц Ускорение, м/с <sup>2</sup> (g)	1–3000 200 (20)	Повышенная рабочая температура среды, °С Пониженная рабочая температура среды, °С	+105 – 60
Механический удар одиночного действия Ускорение, м/с <sup>2</sup> (g)	10000 (1000)	Атмосферное пониженное рабочее давление, Па (мм рт. ст.)	1,3×10 <sup>-4</sup> (10 <sup>-6</sup> )
Механический удар многократного действия Ускорение, м/с <sup>2</sup> (g)	1500 (150)	Повышенная относительная влажность воздуха при температуре +35°С, %	98
Линейное ускорение, м/с <sup>2</sup> (g)	2000 (200)	Температура перегрева контактов, °С	20

Примечание. Температура соединителя равна сумме повышенной рабочей температуры среды и температуры перегрева контактов.



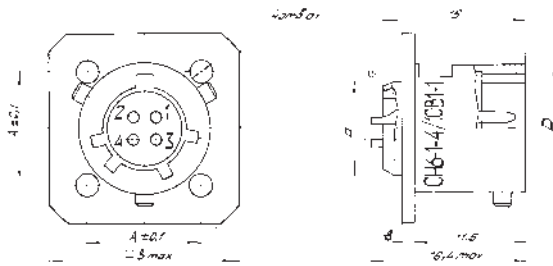
СОЕДИНИТЕЛИ НИЗКОЧАСТОТНЫЕ ТИПА СН6

Условный размер вилки (розетки)	СХЕМА РАСПОЛОЖЕНИЯ КОНТАКТОВ В ИЗОЛЯТОРАХ (нумерация контактов дана со стороны монтажной части вилки)	Диаметр контактов, мм	Номера контактов для измерения температуры перегрева	Количество контактов, шт.	Токовая нагрузка, А, не более		Усилие для проверки выдавливания изолятора, Н (кгс)	Рабочее напряжение (амплитудное значение), В, не более	
					Суммарная на соединитель	Максимальный рабочий ток на одиночный контакт		Рабочий ток на каждый контакт	В нормальных климатических условиях
10		1,0	1	4	15	3,7	21,6 (2,2)	250	150
12			4	7	22	3,1	36,8 (3,75)		
14			4 (7)	10	30	3	53 (5,4)		
18			10	19	40	2,1	103 (10,5)		
27			21 (30)	50	75	1,5	265 (27)		

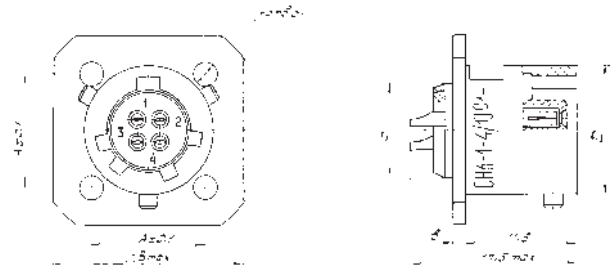


СОЕДИНИТЕЛИ НИЗКОЧАСТОТНЫЕ ТИПА СН6

Вилка приборная типа СН6



Розетка приборная типа СН6



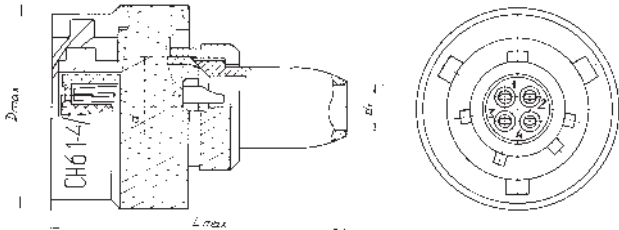
Обозначение типоконструкции	Размеры, мм						Масса, г
	A	B max	б	D	d	d <sub>1</sub>	
СН6-1-4/10 В1-1-В	11,8	20	14	13,3	10	2,2	7
СН6-2-4/10 В1-1-В							
СН6-3-4/10 В1-1-В							
СН6-1-7/12 В1-1-В	13,2	21	14	14,8	12	2,2	8
СН6-2-7/12 В1-1-В							
СН6-3-7/12 В1-1-В							
СН6-1-10/14 В1-1-В	15	24	14	16,8	14	2,2	8
СН6-2-10/14 В1-1-В							
СН6-3-10/14 В1-1-В							
СН6-1-10/14 В1-2-В							
СН6-2-10/14 В1-2-В							
СН6-3-10/14 В1-2-В							
СН6-1-10/14 В1-3-В							
СН6-2-10/14 В1-3-В							
СН6-3-10/14 В1-3-В							
СН6-1-19/18 В1-1-В	18	27	14	20	18	2,2	10,5
СН6-2-19/18 В1-1-В							
СН6-3-19/18 В1-1-В							
СН6-1-19/18 В1-2-В							
СН6-2-19/18 В1-2-В							
СН6-3-19/18 В1-2-В							
СН6-1-19/18 В1-3-В							
СН6-2-19/18 В1-3-В							
СН6-3-19/18 В1-3-В							
СН6-1-50/27 В1-1-В	26	36	2	29	27	3,2	24
СН6-2-50/27 В1-1-В							
СН6-3-50/27 В1-1-В							

Обозначение типоконструкции	Размеры, мм						Масса, г
	A	B max	б	D	d	d <sub>1</sub>	
СН6-1-4/10 P1-1-В	11,8	20	14	13,3	10	2,2	10
СН6-2-4/10 P1-1-В							
СН6-3-4/10 P1-1-В							
СН6-1-7/12 P1-1-В	13,2	21	14	14,8	12	2,2	11
СН6-2-7/12 P1-1-В							
СН6-3-7/12 P1-1-В							
СН6-1-10/14 P1-1-В	15	24	14	16,8	14	2,2	12
СН6-2-10/14 P1-1-В							
СН6-3-10/14 P1-1-В							
СН6-1-10/14 P1-2-В							
СН6-2-10/14 P1-2-В							
СН6-3-10/14 P1-2-В							
СН6-1-10/14 P1-3-В							
СН6-2-10/14 P1-3-В							
СН6-3-10/14 P1-3-В							
СН6-1-19/18 P1-1-В	18	27	14	20	18	2,2	15
СН6-2-19/18 P1-1-В							
СН6-3-19/18 P1-1-В							
СН6-1-19/18 P1-2-В							
СН6-2-19/18 P1-2-В							
СН6-3-19/18 P1-2-В							
СН6-1-19/18 P1-3-В							
СН6-2-19/18 P1-3-В							
СН6-3-19/18 P1-3-В							
СН6-1-50/27 P1-1-В	26	36	2	29	27	3,2	24
СН6-2-50/27 P1-1-В							
СН6-3-50/27 P1-1-В							

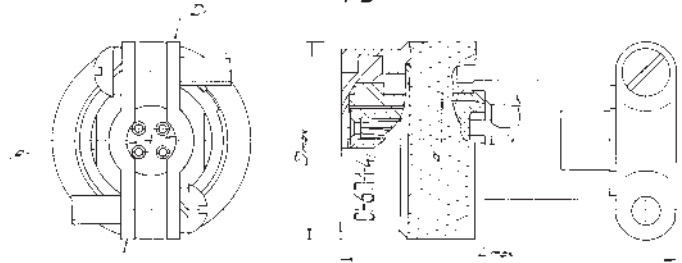


СОЕДИНИТЕЛИ НИЗКОЧАСТОТНЫЕ ТИПА СН6

Розетка кабельная типа СН6  
с втулкой



Розетка кабельная типа СН6П  
с патрубком



Обозначение типоконструкции	Размеры, мм				Масса, г					
	D max	d	d <sub>1</sub>	Lmax						
СН6-1-4/10 P12-1-B	20	M10x0,75	4,5	30	9,5					
СН6-2-4/10 P12-1-B										
СН6-3-4/10 P12-1-B										
СН6-1-7/12 P12-1-B	21	M12x0,75	6	31	11					
СН6-2-7/12 P12-1-B										
СН6-3-7/12 P12-1-B										
СН6-1-10/14 P12-1-B	24	M14x0,75	7	32	14,5					
СН6-2-10/14 P12-1-B										
СН6-3-10/14 P12-1-B										
СН6-1-10/14 P12-2-B										
СН6-2-10/14 P12-2-B										
СН6-3-10/14 P12-2-B										
СН6-1-10/14 P12-3-B										
СН6-2-10/14 P12-3-B										
СН6-3-10/14 P12-3-B										
СН6-1-19/18 P12-1-B						27	M18x0,75	9,2	33	19
СН6-2-19/18 P12-1-B										
СН6-3-19/18 P12-1-B										
СН6-1-19/18 P12-2-B										
СН6-2-19/18 P12-2-B										
СН6-3-19/18 P12-2-B										
СН6-1-19/18 P12-3-B										
СН6-2-19/18 P12-3-B										
СН6-3-19/18 P12-3-B										
СН6-1-50/27 P12-1-B	36	M27x0,75	13	36	36					
СН6-2-50/27 P12-1-B										
СН6-3-50/27 P12-1-B										

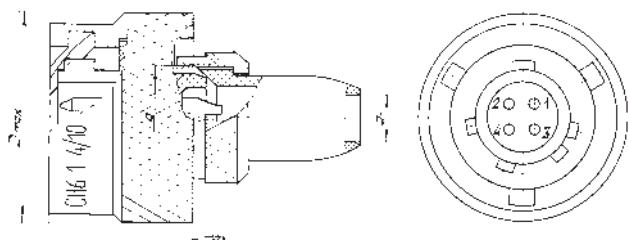
Обозначение типоконструкции	Размеры, мм					Масса, г						
	D max	D <sub>1</sub>	d	d <sub>1</sub>	L							
СН6П-1-4/10 P12-1-B	20	24	M10x0,75	4,8	34	15,5						
СН6П-2-4/10 P12-1-B												
СН6П-3-4/10 P12-1-B												
СН6П-1-7/12 P12-1-B	21		M12x0,75			18						
СН6П-2-7/12 P12-1-B												
СН6П-3-7/12 P12-1-B												
СН6П-1-10/14 P12-1-B	24	28	M14x0,75	7,5	37	21						
СН6П-2-10/14 P12-1-B												
СН6П-3-10/14 P12-1-B												
СН6П-1-10/14 P12-2-B												
СН6П-2-10/14 P12-2-B												
СН6П-3-10/14 P12-2-B												
СН6П-1-10/14 P12-3-B												
СН6П-2-10/14 P12-3-B												
СН6П-3-10/14 P12-3-B												
СН6П-1-19/18 P12-1-B							27	29,5	M18x0,75	11,5	39	26
СН6П-2-19/18 P12-1-B												
СН6П-3-19/18 P12-1-B												
СН6П-1-19/18 P12-2-B												
СН6П-2-19/18 P12-2-B												
СН6П-3-19/18 P12-2-B												
СН6П-1-19/18 P12-3-B												
СН6П-2-19/18 P12-3-B												
СН6П-3-19/18 P12-3-B												
СН6П-1-50/27 P12-1-B	36	31	M27x0,75	13	43	48						
СН6П-2-50/27 P12-1-B												
СН6П-3-50/27 P12-1-B												



СОЕДИНИТЕЛИ НИЗКОЧАСТОТНЫЕ ТИПА СН6

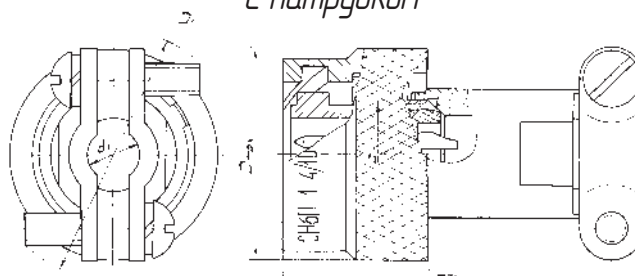
Вилка кабельная типа СН6

с втулкой



Вилка кабельная типа СН6П

с патрубком



Обозначение типоконструкции	Размеры, мм				Масса, з
	D max	d	d <sub>1</sub>	Lmax	
СН6-1-4/10 В12-1-В	20	M10x0,75	4,5	30	10
СН6-2-4/10 В12-1-В					
СН6-3-4/10 В12-1-В					
СН6-1-7/12 В12-1-В	21	M12x0,75	6	31	12
СН6-2-7/12 В12-1-В					
СН6-3-7/12 В12-1-В					
СН6-1-10/14 В12-1-В	24	M14x0,75	7	32	14,5
СН6-2-10/14 В12-1-В					
СН6-3-10/14 В12-1-В					
СН6-1-10/14 В12-2-В					
СН6-2-10/14 В12-2-В					
СН6-3-10/14 В12-2-В					
СН6-1-10/14 В12-3-В					
СН6-2-10/14 В12-3-В					
СН6-3-10/14 В12-3-В					
СН6-1-19/18 В12-1-В	27	M18x0,75	9,2	33	21
СН6-2-19/18 В12-1-В					
СН6-3-19/18 В12-1-В					
СН6-1-19/18 В12-2-В					
СН6-2-19/18 В12-2-В					
СН6-3-19/18 В12-2-В					
СН6-1-19/18 В12-3-В					
СН6-2-19/18 В12-3-В					
СН6-3-19/18 В12-3-В					
СН6-1-50/27 В12-1-В	36	M27x0,75	13	36	34
СН6-2-50/27 В12-1-В					
СН6-3-50/27 В12-1-В					

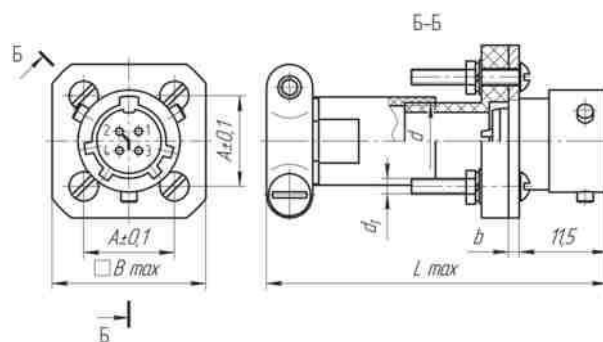
Обозначение типоконструкции	Размеры, мм					Масса, з
	D max	D <sub>1</sub>	d	d <sub>1</sub>	L	
СН6П-1-4/10 В12-1-В	20	24	M10x0,75	4,8	34	15
СН6П-2-4/10 В12-1-В						
СН6П-3-4/10 В12-1-В						
СН6П-1-7/12 В12-1-В	21		M12x0,75			18
СН6П-2-7/12 В12-1-В						
СН6П-3-7/12 В12-1-В						
СН6П-1-10/14 В12-1-В	24	28	M14x0,75	7,5	37	21
СН6П-2-10/14 В12-1-В						
СН6П-3-10/14 В12-1-В						
СН6П-1-10/14 В12-2-В						
СН6П-2-10/14 В12-2-В						
СН6П-3-10/14 В12-2-В						
СН6П-1-10/14 В12-3-В						
СН6П-2-10/14 В12-3-В						
СН6П-3-10/14 В12-3-В						
СН6П-1-19/18 В12-1-В	27	29,5	M18x0,75	11,5	39	26
СН6П-2-19/18 В12-1-В						
СН6П-3-19/18 В12-1-В						
СН6П-1-19/18 В12-2-В						
СН6П-2-19/18 В12-2-В						
СН6П-3-19/18 В12-2-В						
СН6П-1-19/18 В12-3-В						
СН6П-2-19/18 В12-3-В						
СН6П-3-19/18 В12-3-В						
СН6П-1-50/27 В12-1-В	36	31	M27x0,75	13	43	48
СН6П-2-50/27 В12-1-В						
СН6П-3-50/27 В12-1-В						



## СОЕДИНИТЕЛИ НИЗКОЧАСТОТНЫЕ ТИПА СН6

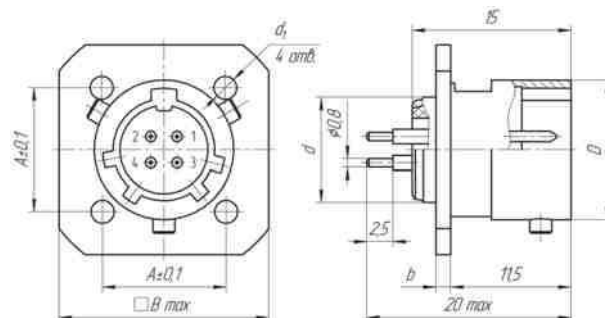
Обозначение типоконструкции	Размеры, мм						Масса, г
	A	Bmax	b	Lmax	d	d1	
СН6П-1-4/10В1-1-В	11,8	20	1,4	44,5	M10x0,75	M2	18
СН6П-2-4/10В1-1-В					M12x0,75		
СН6П-3-4/10В1-1-В					M14x0,75		
СН6П-1-7/12В1-1-В	13,2	21	1,4	47,5	M14x0,75	M2	24
СН6П-2-7/12В1-1-В					M18x0,75		
СН6П-3-7/12В1-1-В					M27x0,75		
СН6П-1-10/14В1-1-В	15	24	1,4	49,5	M18x0,75	M2	30
СН6П-2-10/14В1-1-В					M27x0,75		
СН6П-3-10/14В1-1-В					M36x0,75		
СН6П-1-19/18В1-1-В	18	27	2	54	M27x0,75	M3	57
СН6П-2-19/18В1-1-В					M36x0,75		
СН6П-3-19/18В1-1-В					M45x0,75		
СН6П-1-50/27В1-1-В	26	36	2	54	M27x0,75	M3	57
СН6П-2-50/27В1-1-В					M36x0,75		
СН6П-3-50/27В1-1-В					M45x0,75		

Вилка приборно-кабельная типа СН6П  
с патрубком



Обозначение типоконструкции	Размеры, мм						Масса, г
	A	Bmax	b	Lmax	d	d1	
СН6-1-4/10ВП1-1-В	11,8	20	14	13,3	10	2,2	5,5
СН6-2-4/10ВП1-1-В							
СН6-1-10/14ВП1-1-В	15	24	14	16,8	14	2,2	8
СН6-2-10/14ВП1-1-В							
СН6-1-19/18ВП1-1-В	18	27	14	20	18	2,2	10,5
СН6-2-19/18ВП1-1-В							

Вилка приборная типа СН6  
для монтажа на печатную плату





## НОМЕНКЛАТУРА ВЫПУСКАЕМЫХ СОЕДИНИТЕЛЕЙ ТИПА СН6

Наименование части соединителя			
Вилка приборная	Вилка кабельная с втулкой	Вилка кабельная с патрубком	Розетка приборная
СН6-1-4/10 В1-1-В	СН6-1-4/10 В12-1-В	СН6П-1-4/10 В12-1-В	СН6-1-4/10 Р1-1-В
СН6-2-4/10 В1-1-В	СН6-2-4/10 В12-1-В	СН6П-2-4/10 В12-1-В	СН6-2-4/10 Р1-1-В
СН6-3-4/10 В1-1-В	СН6-3-4/10 В12-1-В	СН6П-3-4/10 В12-1-В	СН6-3-4/10 Р1-1-В
СН6-1-7/12 В1-1-В	СН6-1-7/12 В12-1-В	СН6П-1-7/12 В12-1-В	СН6-1-7/12 Р1-1-В
СН6-2-7/12 В1-1-В	СН6-2-7/12 В12-1-В	СН6П-2-7/12 В12-1-В	СН6-2-7/12 Р1-1-В
СН6-3-7/12 В1-1-В	СН6-3-7/12 В12-1-В	СН6П-3-7/12 В12-1-В	СН6-3-7/12 Р1-1-В
СН6-1-10/14 В1-1-В	СН6-1-10/14 В12-1-В	СН6П-1-10/14 В12-1-В	СН6-1-10/14 Р1-1-В
СН6-2-10/14 В1-1-В	СН6-2-10/14 В12-1-В	СН6П-2-10/14 В12-1-В	СН6-2-10/14 Р1-1-В
СН6-3-10/14 В1-1-В	СН6-3-10/14 В12-1-В	СН6П-3-10/14 В12-1-В	СН6-3-10/14 Р1-1-В
СН6-1-10/14 В1-2-В	СН6-1-10/14 В12-2-В	СН6П-1-10/14 В12-2-В	СН6-1-10/14 Р1-2-В
СН6-2-10/14 В1-2-В	СН6-2-10/14 В12-2-В	СН6П-2-10/14 В12-2-В	СН6-2-10/14 Р1-2-В
СН6-3-10/14 В1-2-В	СН6-3-10/14 В12-2-В	СН6П-3-10/14 В12-2-В	СН6-3-10/14 Р1-2-В
СН6-1-10/14 В1-3-В	СН6-1-10/14 В12-3-В	СН6П-1-10/14 В12-3-В	СН6-1-10/14 Р1-3-В
СН6-2-10/14 В1-3-В	СН6-2-10/14 В12-3-В	СН6П-2-10/14 В12-3-В	СН6-2-10/14 Р1-3-В
СН6-3-10/14 В1-3-В	СН6-3-10/14 В12-3-В	СН6П-3-10/14 В12-3-В	СН6-3-10/14 Р1-3-В
СН6-1-19/18 В1-1-В	СН6-1-19/18 В12-1-В	СН6П-1-19/18 В12-1-В	СН6-1-19/18 Р1-1-В
СН6-2-19/18 В1-1-В	СН6-2-19/18 В12-1-В	СН6П-2-19/18 В12-1-В	СН6-2-19/18 Р1-1-В
СН6-3-19/18 В1-1-В	СН6-3-19/18 В12-1-В	СН6П-3-19/18 В12-1-В	СН6-3-19/18 Р1-1-В
СН6-1-19/18 В1-2-В	СН6-1-19/18 В12-2-В	СН6П-1-19/18 В12-2-В	СН6-1-19/18 Р1-2-В
СН6-2-19/18 В1-2-В	СН6-2-19/18 В12-2-В	СН6П-2-19/18 В12-2-В	СН6-2-19/18 Р1-2-В
СН6-3-19/18 В1-2-В	СН6-3-19/18 В12-2-В	СН6П-3-19/18 В12-2-В	СН6-3-19/18 Р1-2-В
СН6-1-19/18 В1-3-В	СН6-1-19/18 В12-3-В	СН6П-1-19/18 В12-3-В	СН6-1-19/18 Р1-3-В
СН6-2-19/18 В1-3-В	СН6-2-19/18 В12-3-В	СН6П-2-19/18 В12-3-В	СН6-2-19/18 Р1-3-В
СН6-3-19/18 В1-3-В	СН6-3-19/18 В12-3-В	СН6П-3-19/18 В12-3-В	СН6-3-19/18 Р1-3-В
СН6-1-50/27 В1-1-В	СН6-1-50/27 В12-1-В	СН6П-1-50/27 В12-1-В	СН6-1-50/27 Р1-1-В
СН6-2-50/27 В1-1-В	СН6-2-50/27 В12-1-В	СН6П-2-50/27 В12-1-В	СН6-2-50/27 Р1-1-В
СН6-3-50/27 В1-1-В	СН6-3-50/27 В12-1-В	СН6П-3-50/27 В12-1-В	СН6-3-50/27 Р1-1-В
Розетка кабельная с втулкой	Розетка кабельная с патрубком	Вилка приборно-кабельная с патрубком	Вилка приборная для монтажа на печатную плату
СН6-1-4/10 Р12-1-В	СН6П-1-4/10 Р12-1-В	СН6П-1-4/10В1-1-В	СН6-1-4/10ВП1-1-В
СН6-2-4/10 Р12-1-В	СН6П-2-4/10 Р12-1-В	СН6П-2-4/10В1-1-В	СН6-2-4/10ВП1-1-В
СН6-3-4/10 Р12-1-В	СН6П-3-4/10 Р12-1-В	СН6П-3-4/10В1-1-В	СН6-1-10/14ВП1-1-В
СН6-1-7/12 Р12-1-В	СН6П-1-7/12 Р12-1-В	СН6П-1-7/12В1-1-В	СН6-2-10/14ВП1-1-В
СН6-2-7/12 Р12-1-В	СН6П-2-7/12 Р12-1-В	СН6П-2-7/12В1-1-В	СН6-1-19/18ВП1-1-В
СН6-3-7/12 Р12-1-В	СН6П-3-7/12 Р12-1-В	СН6П-3-7/12В1-1-В	СН6-2-19/18ВП1-1-В
СН6-1-10/14 Р12-1-В	СН6П-1-10/14 Р12-1-В	СН6П-1-10/14В1-1-В	
СН6-2-10/14 Р12-1-В	СН6П-2-10/14 Р12-1-В	СН6П-2-10/14В1-1-В	
СН6-3-10/14 Р12-1-В	СН6П-3-10/14 Р12-1-В	СН6П-3-10/14В1-1-В	
СН6-1-10/14 Р12-2-В	СН6П-1-10/14 Р12-2-В	СН6П-1-19/18В1-1-В	
СН6-2-10/14 Р12-2-В	СН6П-2-10/14 Р12-2-В	СН6П-2-19/18В1-1-В	
СН6-3-10/14 Р12-2-В	СН6П-3-10/14 Р12-2-В	СН6П-3-19/18В1-1-В	
СН6-1-10/14 Р12-3-В	СН6П-1-10/14 Р12-3-В	СН6П-1-50/27В1-1-В	
СН6-2-10/14 Р12-3-В	СН6П-2-10/14 Р12-3-В	СН6П-2-50/27В1-1-В	
СН6-3-10/14 Р12-3-В	СН6П-3-10/14 Р12-3-В	СН6П-3-50/27В1-1-В	
СН6-1-19/18 Р12-1-В	СН6П-1-19/18 Р12-1-В		
СН6-2-19/18 Р12-1-В	СН6П-2-19/18 Р12-1-В		
СН6-3-19/18 Р12-1-В	СН6П-3-19/18 Р12-1-В		
СН6-1-19/18 Р12-2-В	СН6П-1-19/18 Р12-2-В		
СН6-2-19/18 Р12-2-В	СН6П-2-19/18 Р12-2-В		
СН6-3-19/18 Р12-2-В	СН6П-3-19/18 Р12-2-В		
СН6-1-19/18 Р12-3-В	СН6П-1-19/18 Р12-3-В		
СН6-2-19/18 Р12-3-В	СН6П-2-19/18 Р12-3-В		
СН6-3-19/18 Р12-3-В	СН6П-3-19/18 Р12-3-В		
СН6-1-50/27 Р12-1-В	СН6П-1-50/27 Р12-1-В		
СН6-2-50/27 Р12-1-В	СН6П-2-50/27 Р12-1-В		
СН6-3-50/27 Р12-1-В	СН6П-3-50/27 Р12-1-В		