

Соединитель типа СНЦ4-10 предназначен для видеоманитофона.

Соединитель состоит из двух частей: вилки кабельной и розетки приборной и имеет один вид конструктивного исполнения.

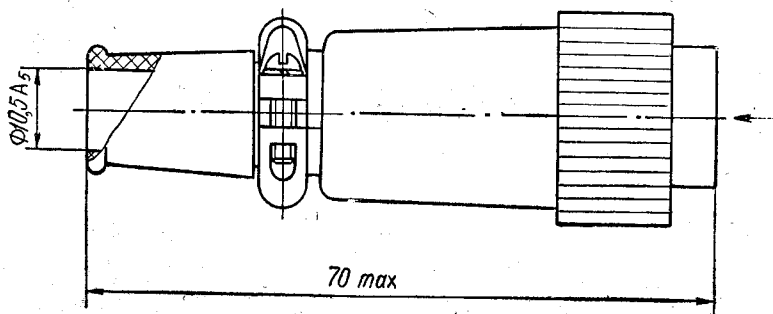
Условное обозначение частей соединителя составляется в следующем порядке:

1. Тип соединителя . . . . .	СНЦ4
2. Количество контактов (после дефиса) . .	10
3. Условный размер корпуса (после косой линии)	20
4. Часть соединителя:	
вилка . . . . .	В
розетка . . . . .	Р
5. Вид корпуса и присоединяемого кожуха:	
приборная часть без кожуха . . . . .	1
кабельная часть с кожухом . . . . .	6

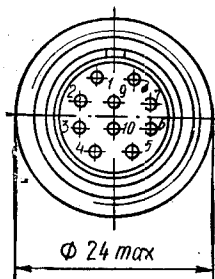
СНЦ4-10

СОЕДИНИТЕЛЬ

Вилка СНЦ4-10/20В-6

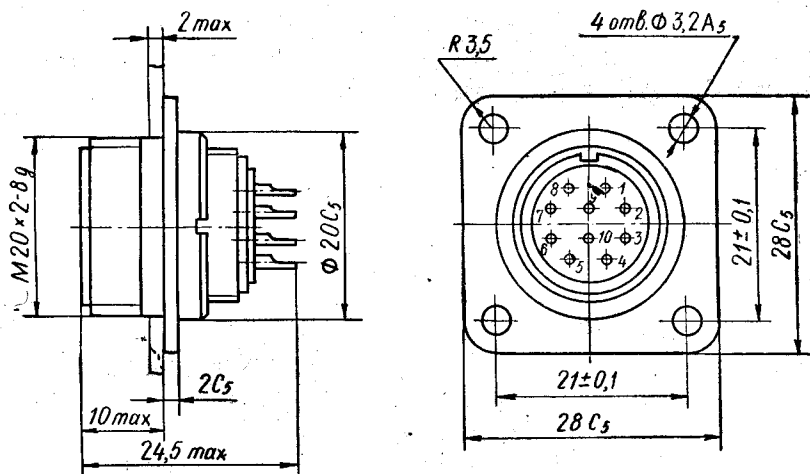


Вид А



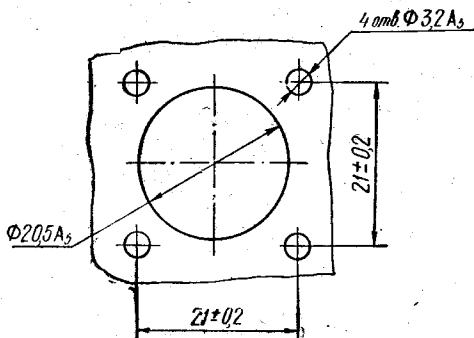
Масса 31 г

Розетка СНЦ4-10/20P-1



Масса 22 г

Разметка стенки изделия для крепления розетки



Пример записи в конструкторской документации и при заказе:

Вилка СНЦ4-10/20В-6 ГЕ0.364.242 ТУ

**УСЛОВИЯ ЭКСПЛУАТАЦИИ**

- Температура окружающего воздуха от минус 60 до +85° С.
- Относительная влажность воздуха до 98% при температуре +25° С.
- Атмосферное давление от 800 до 5 мм рт. ст.
- Повышенное давление воздуха до 3 атм.
- Вибрационные нагрузки в диапазоне частот от 5 до 2000 Гц с ускорением до 10 g.
- Многократные ударные нагрузки с ускорением до 40 g.
- Одиночные ударные нагрузки с ускорением до 500 g.
- Линейные нагрузки с ускорением до 100 g.

**ОСНОВНЫЕ ТЕХНИЧЕСКИЕ ДАННЫЕ**

1. Ток:
  - максимальный на контакт . . . . . 5 А
  - максимальный на соединитель . . . . . 40 А
2. Рабочее напряжение постоянного или амплитудное значение переменного тока . . . . . 250 В
3. Электрическое сопротивление контактов . . . . . не более 0,005 Ом
4. Сопротивление изоляции:
  - в нормальных климатических условиях . . . . . не менее 1000 МОм
  - при повышенной температуре . . . . . не менее 50 МОм
  - при повышенной влажности . . . . . не менее 10 МОм
5. Температура перегрева контактов . . . . . не более 30° С
6. Испытательное напряжение постоянного или переменного тока (амплитудное значение):
  - в нормальных климатических условиях . . . . . 1200 В
  - при повышенной влажности . . . . . 800 В
  - при пониженном атмосферном давлении . . . . . 400 В
7. Усилие расчленения соединителя . . . . . не более 1,5 кгс
8. Усилие расчленения гнезда со штырем-калибром . . . . . 0,03—0,08 кгс
9. Допускается завышение усилия расчленения до 0,10 кгс на 3 контактах.
9. Износоустойчивость . . . . . 1000 сочленений — расчленений
10. Минимальная наработка при 1000 сочленениях—расчленениях . . . . . 5000 ч
11. Условия хранения:
  - складское помещение, температура от +5 до +30° С при относительной влажности воздуха не более 85% и отсутствии в воздухе кислотных и других агрессивных примесей.

## УКАЗАНИЯ ПО ПРИМЕНЕНИЮ И ЭКСПЛУАТАЦИИ

1. Соединители следует монтировать проводами такого сечения, чтобы плотность тока была не более  $8 \text{ А/мм}^2$ .

2. Способы пайки не должны вызывать окисление выводов. При пайке не допускается подгорание изоляции соединителя.

Технические условия ГЕ0.364.242 ТУ.