

РЕЗИСТОРЫ ПЕРЕМЕННЫЕ КОМПОЗИЦИОННЫЕ

Мощность рассеяния 0,25 и 0,5 Вт

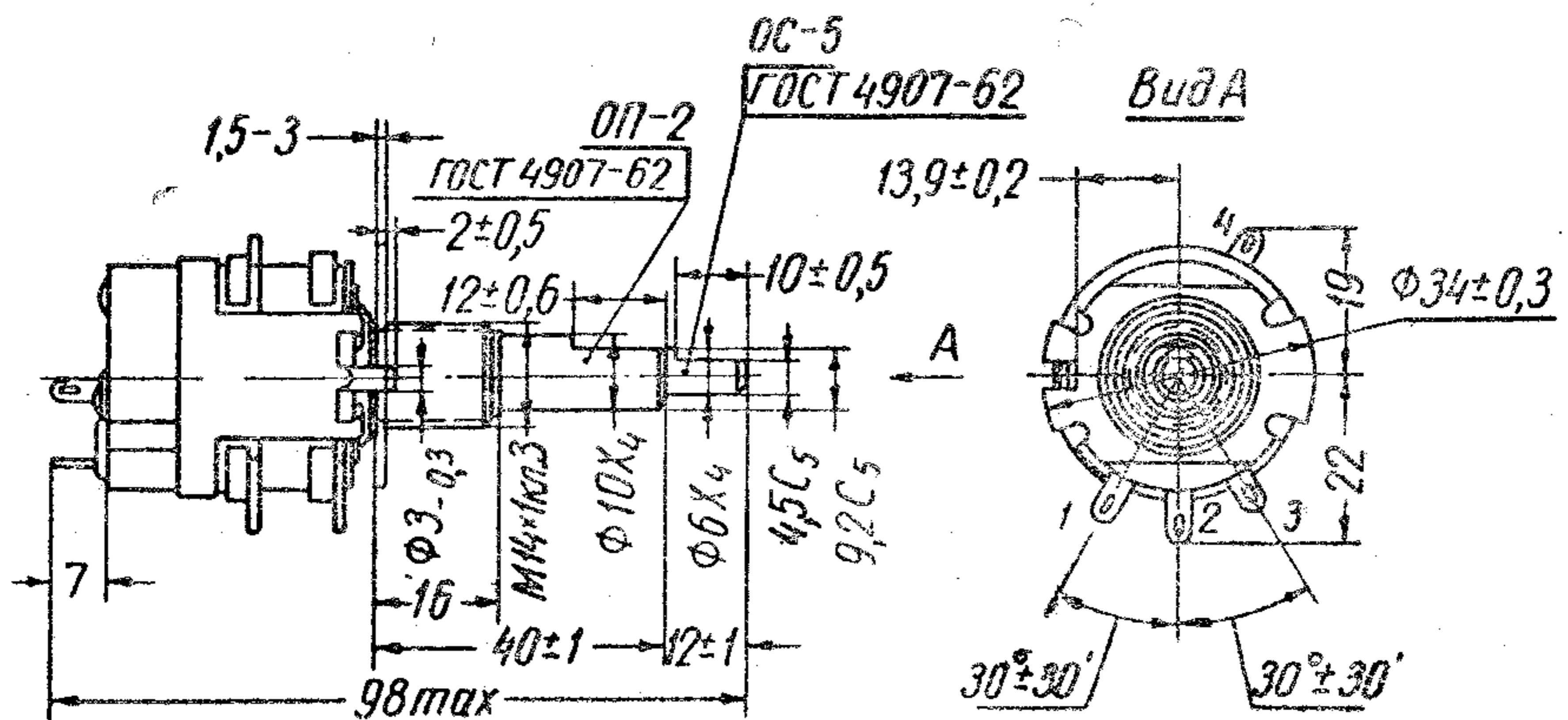
СПЗ-8

Резисторы типа СПЗ-8 предназначены для работы в цепях постоянного и переменного тока автомобильных приемников.

Резисторы типа СПЗ-8 изготавливаются также в тропическом исполнении по категориям П и Н.

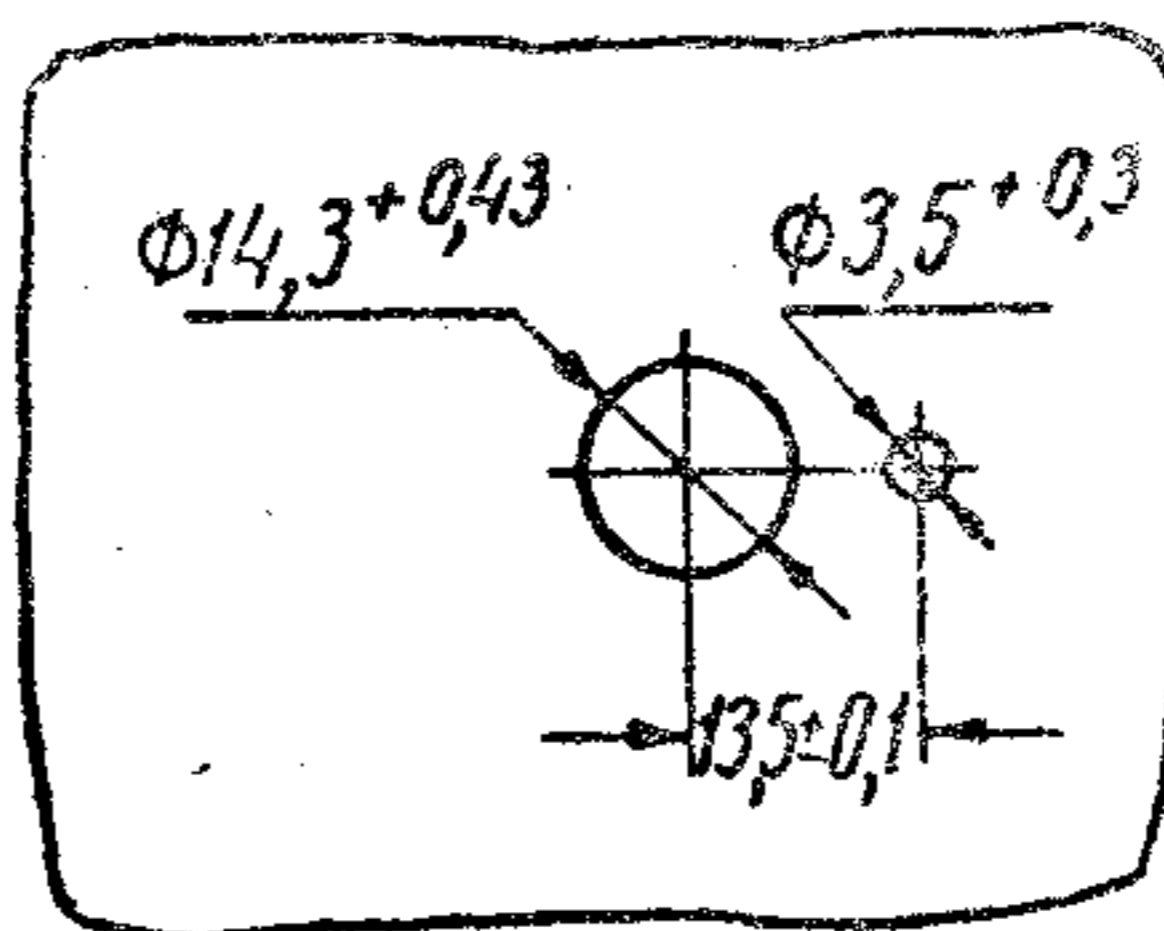
Конструктивно резисторы СПЗ-8 выполняются двойными с концентрическими осями, с однополюсным выключателем питания на оси второго резистора, с одним дополнительным отводом на втором резисторе.

Нормальное исполнение



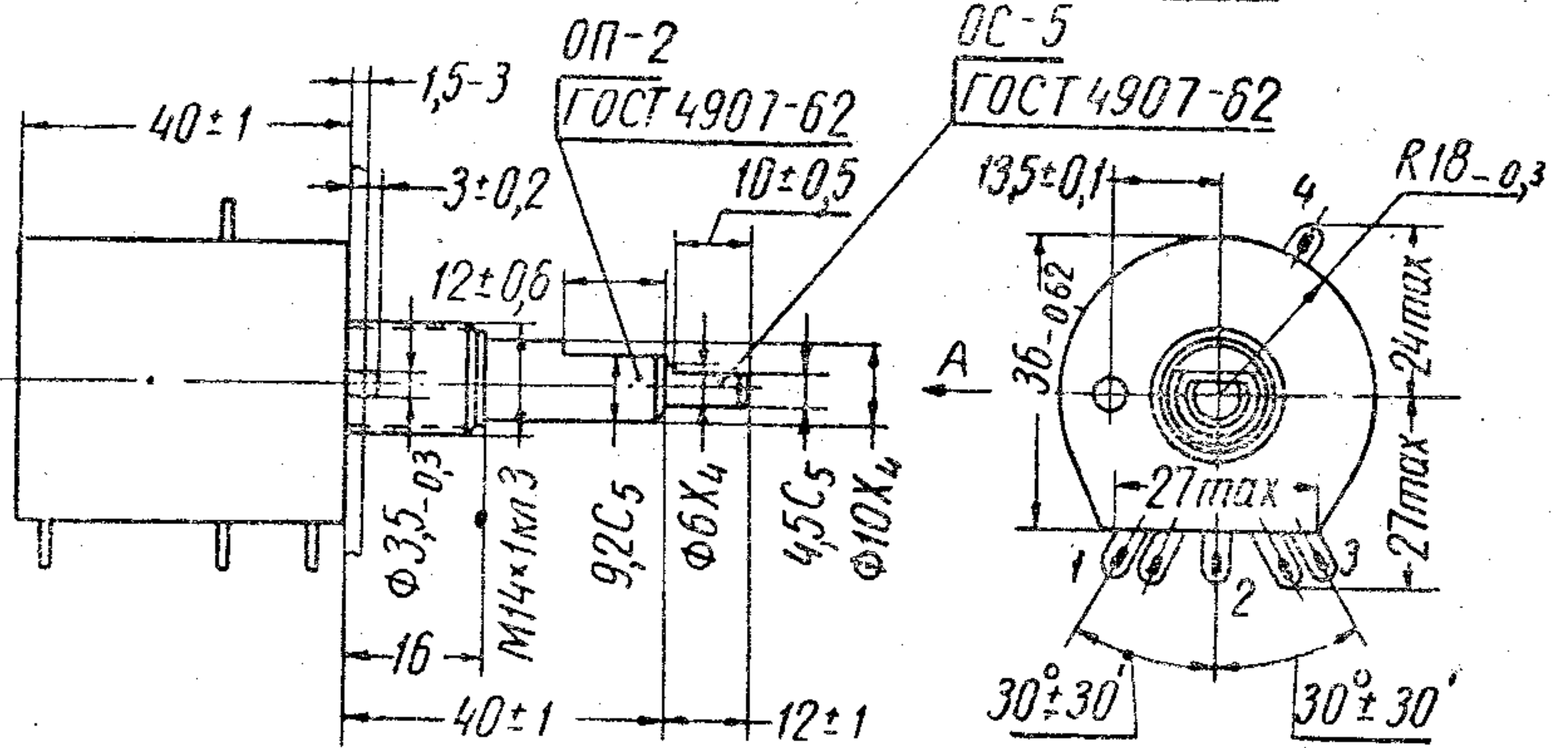
Вес 80 г

Разметка для крепления



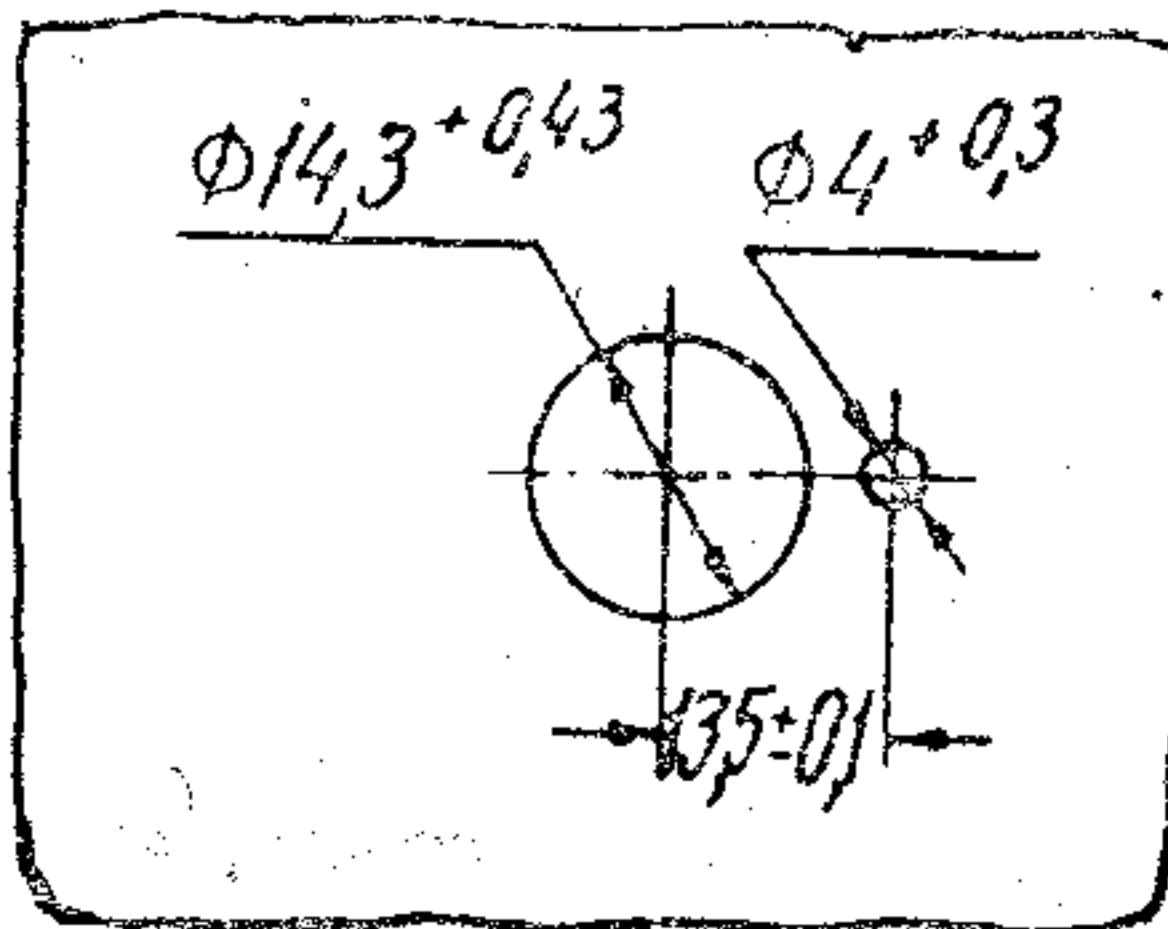
Тропическое исполнение

Вид А



Вес 110 г

Разметка для крепления



Электрическая схема резистора

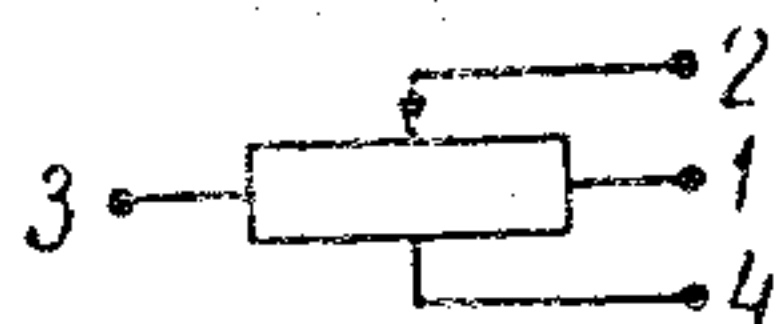
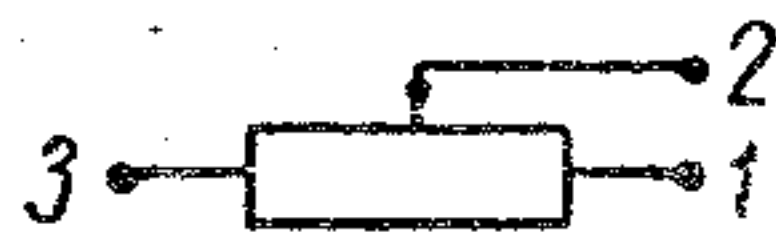


Схема выключателя



РЕЗИСТОРЫ ПЕРЕМЕННЫЕ КОМПОЗИЦИОННЫЕ

Мощность рассеяния 0,25 и 0,5 вт

СПЗ-8

Пример записи резистора в конструкторской документации:

Резистор СПЗ-8 $\frac{100 \text{ ком А}}{47 \text{ ком В}}$ Т ОЖ0.468.011 ТУ

Порядок записи: после слова «Резистор» указывается сокращенное обозначение, номинальное сопротивление (ком, Мом), обозначение типовой кривой и номер ТУ. Номинальное сопротивление и обозначение типовой кривой записываются в виде дроби. В числителе дроби указываются данные первого резистора, расположенного у выступающей части оси.

Для резисторов в тропическом исполнении после всех параметров добавляется буква «Т».

УСЛОВИЯ ЭКСПЛУАТАЦИИ

Температура окружающего воздуха от -25 до $+70^\circ \text{C}$.

Относительная влажность окружающего воздуха при температуре $+25^\circ \text{C}$ до 95% — для резисторов нормального исполнения и при температуре $+40^\circ \text{C}$ до 98% — для резисторов тропического исполнения.

Атмосферное давление до 400 мм рт. ст.

Вибрация в диапазоне частот от 5 до 200 гц с ускорением до 4 g.

Удары с ускорением до 35 g.

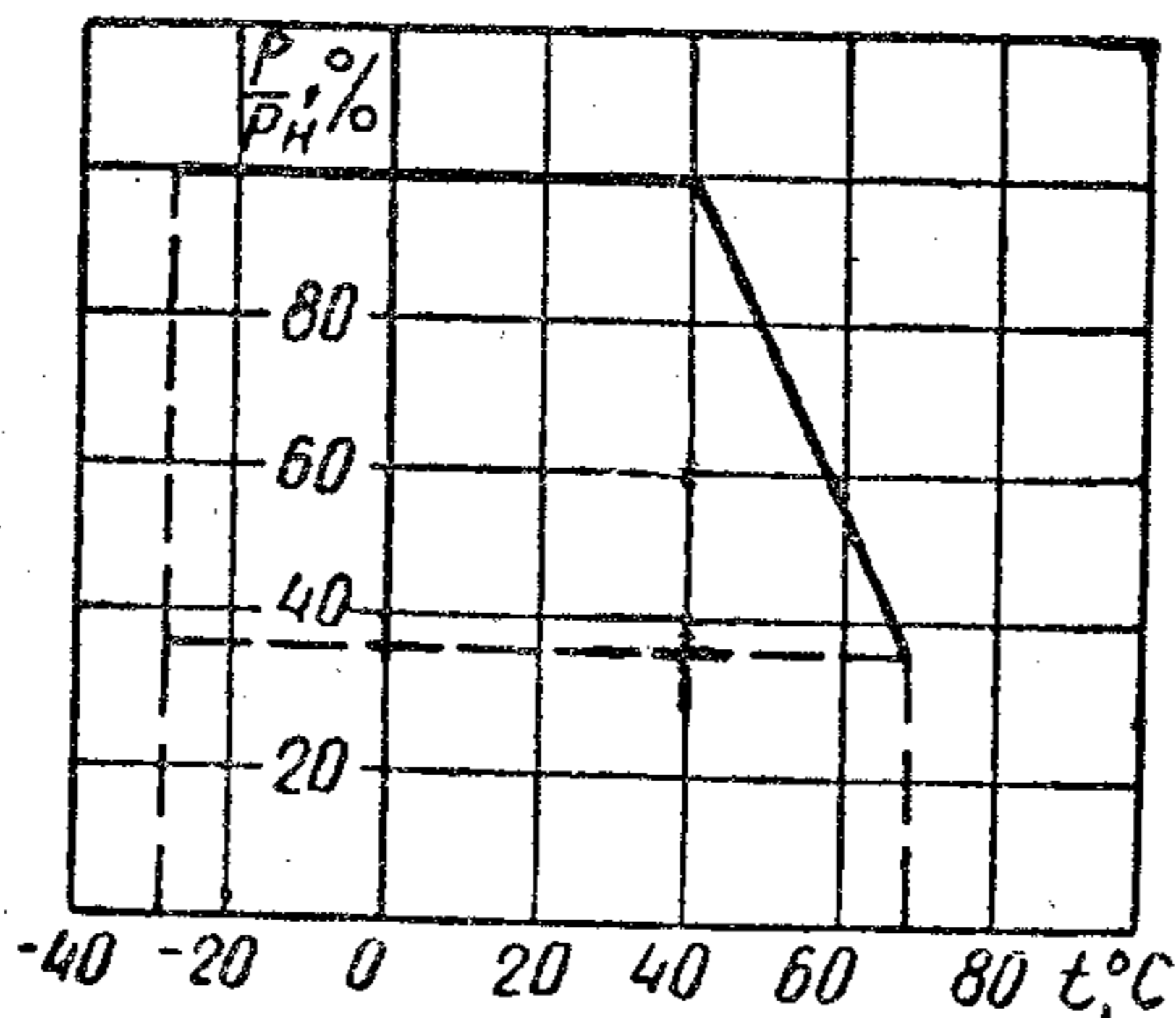
ОСНОВНЫЕ ТЕХНИЧЕСКИЕ ХАРАКТЕРИСТИКИ

1. Номинальное сопротивление, допускаемое отклонение от номинального сопротивления, номинальная мощность рассеяния и минимальное сопротивление

Номинальное сопротивление	Допускаемое отклонение от номинального сопротивления, %	Обозначение типовой кривой	Номинальная мощность рассеяния, вт	Минимальное сопротивление между средним и каждым из крайних выводов, ом, не более	Предельное напряжение, прикладываемое между выводами 1 и 3, в
$\frac{22}{10} \text{ ком}$	± 20 ± 20	$\frac{\text{А}}{\text{В}}$	$\frac{0,5}{0,25}$	$\frac{100}{25}$	$\frac{105}{50}$
$\frac{100}{47} \text{ ком}$	± 20 ± 20	$\frac{\text{А}}{\text{В}}$	$\frac{0,5}{0,25}$	$\frac{100}{35}$	$\frac{223}{108}$
$\frac{22}{470} \text{ ком}$	± 20 ± 30	$\frac{\text{А}}{\text{В}}$	$\frac{0,5}{0,25}$	$\frac{100}{50}$	$\frac{105}{200}$
$\frac{2,2}{470} \text{ Мом}$ $\frac{\text{ком}}$	± 30 ± 30	$\frac{\text{А}}{\text{В}}$	$\frac{0,5}{0,25}$	$\frac{100}{50}$	$\frac{350}{200}$

Примечание. В числителе дроби указаны данные первого резистора.

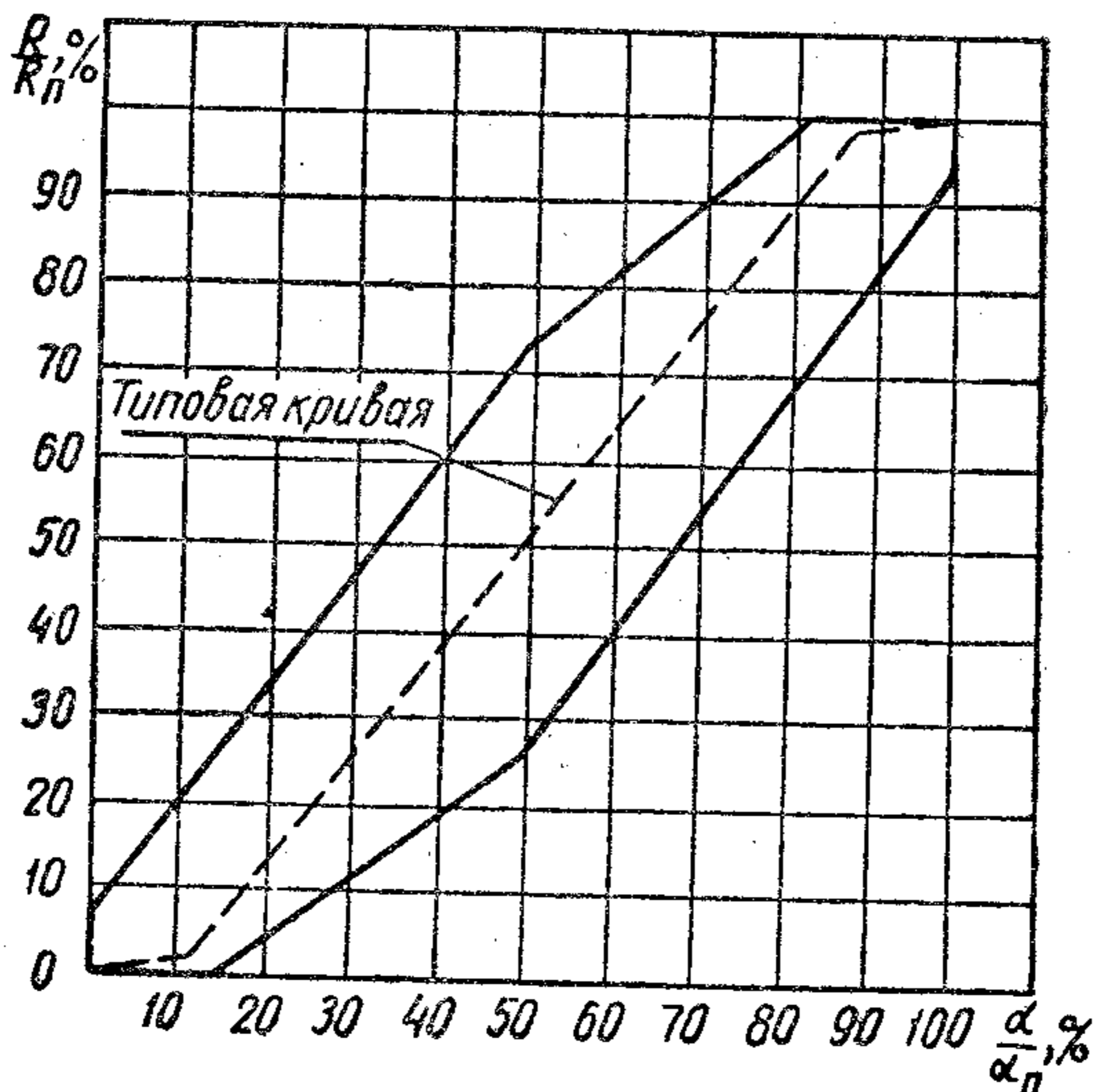
2. Зависимость допускаемой электрической нагрузки (в процентах от номинальной мощности рассеяния) от температуры окружающего воздуха



P — допускаемая электрическая нагрузка, Вт;
 P_n — номинальная мощность рассеяния, Вт.

3. Функциональная зависимость изменения сопротивления от угла поворота оси

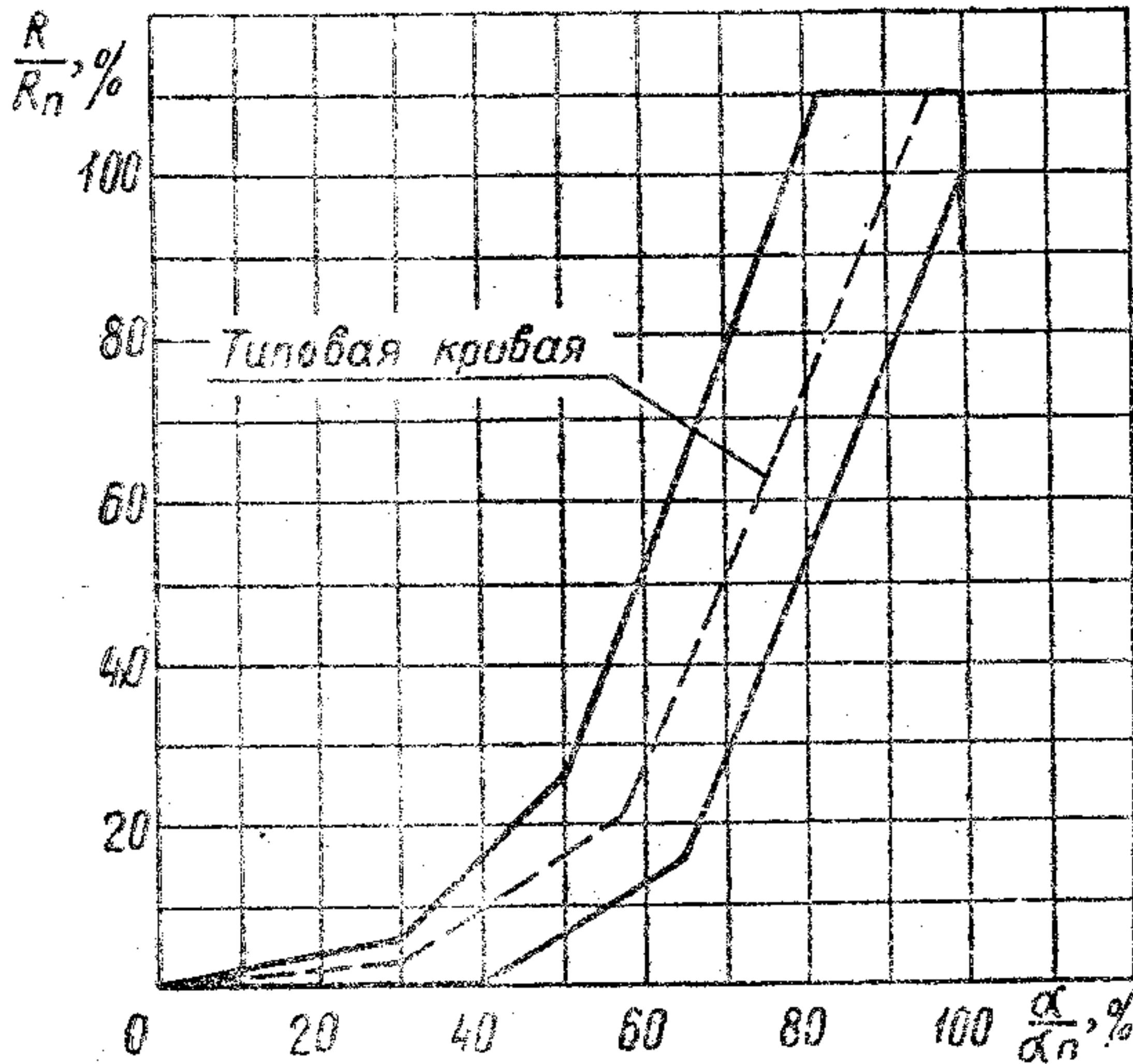
Линейная (А) первого резистора



α — угол поворота подвижной системы;
 α_n — полный угол поворота подвижной системы;
 R — сопротивление при данном угле поворота подвижной системы;
 R_n — полное действительное сопротивление.

Допускаемые отклонения от функциональной характеристики указаны сплошными линиями.

Обратно-логарифмическая (В) второго резистора



α — угол поворота подвижной системы;
 α_n — полный угол поворота подвижной системы.
 R — сопротивление при данном угле поворота подвижной системы;
 R_n — полное действительное сопротивление.

Допускаемые отклонения от функциональной характеристики указаны сплошными линиями.

4. Температурный коэффициент сопротивления (ТКС) на 1°C в интервале температур от $-40 \pm 5^\circ\text{C}$ до $+20 \pm 5^\circ\text{C}$ и от $+20 \pm 5^\circ\text{C}$ до $+70 \pm 5^\circ\text{C}$ не более $\pm 0,2\%$

5. Электродвижущая сила (ЭДС) шумов резистора с номинальными сопротивлениями:
 10, 22, 47, 100, 470 ком не более 30 мкв/е
 2,2 Мом не более 50 мкв/е

6. Испытательное напряжение для проверки электрической прочности изоляции в нормальных климатических условиях:
 между выводами резистора и другими металлическими частями 350 В постоянного или переменного тока, В (ампл.)
 между соединенными вместе выводами резистора и осями 900 В (эфф.) переменного тока

между соединенными вместе выводами выключателя и осями и между разомкнутыми контактами выключателя

500 В (эфф.)
переменного тока

7. Сопротивление изоляции:

в нормальных климатических условиях после 48-часовой выдержки резисторов нормального исполнения в камере с относительной влажностью воздуха до 95% при температуре $+40 \pm 2^\circ \text{C}$ между соединенными вместе выводами и осями

не менее 5000 *Мом*

после 144-часовой выдержки резисторов тропического исполнения в камере с относительной влажностью воздуха до 98% при температуре $+40 \pm 2^\circ \text{C}$ между соединенными вместе выводами и осями

не менее 10 *Мом*

между разомкнутыми контактами выключателя после 5000 переключений

не менее 25 *Мом*
не менее 1000 *Мом*

8. Изменение сопротивления, измеренного между выводами 1—3, после 100-часового воздействия электрической нагрузки, соответствующей 120% номинальной мощности, при напряжении между выводами 1—3 не более 200 В (для резисторов с типовой кривой В) и не более 350 В для резисторов с типовой кривой А) и при температуре $+40 \pm 2^\circ \text{C}$ у резисторов с номинальными сопротивлениями:

до 100 *ком*

не более $\begin{matrix} +5 \\ -15 \end{matrix} \%$

100 *ком* и выше

не более $\begin{matrix} +5 \\ -20 \end{matrix} \%$

9. Изменение сопротивления резисторов после воздействия трех температурных циклов в интервале температур от -40 до $+70^\circ \text{C}$

не более $\pm 8\%$

10. Изменение сопротивления после 48-часовой выдержки резисторов нормального исполнения в камере с относительной влажностью воздуха до 95% при температуре $+40 \pm 2^\circ \text{C}$ и после 144-часовой выдержки резисторов тропического исполнения в камере с относительной влажностью воздуха до 98% при температуре $+40 \pm 2^\circ \text{C}$ у резисторов с номинальными сопротивлениями:

до 470 *ком*

не более $\begin{matrix} +25 \\ -5 \end{matrix} \%$

2,2 *Мом*

не более $\begin{matrix} +35 \\ -5 \end{matrix} \%$

11. Изменение сопротивления после воздействия вибрации в диапазоне частот от 5 до 200 *гц* с ускорением до 6 *г* и 10 000 ударов с ускорением до 35 *г*

не более $\pm 2\%$

12. Сопротивление между отводом 4 и выводом 1 второго резистора с номинальным сопротивлением 470 Ом	от 20 до 40% полного сопротивления
13. Номинальный разрывной ток выключателя при напряжении от 6 до 18 В постоянного тока	4 а
14. Переходное сопротивление контактов выключателя:	
в нормальных климатических условиях	не более 0,02 Ом
после воздействия трех температурных циклов в интервале температур от -40 до $+70^{\circ}\text{C}$	не более 0,04 Ом
после выдержки резисторов в условиях, указанных в п. 10	не более 0,04 Ом
после воздействия механических нагрузок, указанных в условиях эксплуатации	не более 0,04 Ом
после 5000 переключений выключателя при нагрузке 12 В \times 4 А постоянного тока	не более 0,15 Ом
15. Полный угол вращения оси	не менее 250°
16. Рабочий угол вращения оси	не менее 220°
17. Момент вращения оси	0,0015—0,009 кгс·м
18. Момент вращения оси после 10 000 поворотов	0,001—0,009 кгс·м
19. Отношение максимального момента вращения к минимальному	не более 2
20. Момент вращения для срабатывания выключателя	не более 0,02 кгс·м
21. Скручивающий момент оси при подведении к упору	не менее 0,1 кгс·м
22. Момент вращения, прилагаемый к гайке крепления	0,3 кгс·м
23. Усилие, прилагаемое к оси резистора	10 кгс
24. Растягивающее усилие, прилагаемое к выводам резистора	1 кгс
25. Изменение сопротивления после воздействия в течение 10 сек растягивающего усилия	не более $\pm 2\%$
26. Изменение сопротивления между выводами 1—2 резистора при вращении оси другого резистора	не более $\pm 2\%$
27. Изменение сопротивления после воздействия пайки	не более $\pm 2\%$

28. Износоустойчивость резисторов при электрической нагрузке напряжением, соответствующим номинальной мощности, но не превышающем предельного напряжения, указанного в п. 1 12500 циклов поворотов оси

29. Изменение сопротивления между выводами 1—3 после 10 000 циклов поворотов оси при электрической нагрузке, указанной в п. 28, у резисторов с номинальными сопротивлениями:

до 100 ком не более $\begin{matrix} +5 \\ -15 \end{matrix} \%$

100 ком и выше не более $\begin{matrix} +5 \\ -25 \end{matrix} \%$

30. Износоустойчивость выключателя при электрической нагрузке 12 в×4 а постоянного тока 5000 переключений

31. Долговечность 2000 ч

Примечание. За долговечность не должно быть более 12500 циклов поворотов оси, а число переключений не должно превышать 5000.

32. Гарантийный срок хранения 6 лет

33. Изменение сопротивления в течение гарантийных сроков службы и хранения резисторов с номинальными сопротивлениями:

до 100 ком не более $\pm 20 \%$

470 ком и 2,2 Мом не более $\pm 25 \%$

34. Изменение момента вращения оси в течение гарантийных сроков службы и хранения не более $\pm 20 \%$