

**ТИРАТРОН  
С ГАЗОВЫМ НАПОЛНЕНИЕМ**

**ТГГ-2,5/10**

По техническим условиям ЧТУ10.405—56

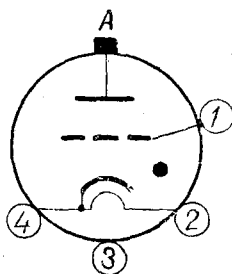
**Основное назначение** — работа в выпрямительных устройствах передвижных радиостанций, эксплуатируемых в широком диапазоне окружающих температур.

**ОБЩИЕ ДАННЫЕ**

Катод — оксидный косвенного накала.  
 Наполнение — ксеноновое.  
 Оформление — стеклянное.  
 Вес наибольший . . . . . 1 кг  
 Рабочее положение — вертикальное, анодом вверх.  
 Охлаждение — естественное.

**СХЕМА СОЕДИНЕНИЯ ЭЛЕКТРОДОВ С ВЫВОДАМИ**

1 — сетка  
 2 — подогреватель  
 3 — не подключен



4 — катод и подогреватель  
 А — анод — верхний вывод — колпачок

**ЭЛЕКТРИЧЕСКИЕ ДАННЫЕ**

Напряжение накала (~) . . . . .	5 в
Ток накала . . . . .	не более 15 а
Падение напряжения между анодом и катодом . . . . .	не более 16 в
Амплитуда прямого и обратного напряжений анода . . . . .	10 кв
Амплитуда тока анода . . . . .	не более 8 а
Средний ток анода . . . . .	2,5 а
Напряжение сетки (отпирающее) . . . . .	минус 35 в
Напряжение сетки (запирающее) . . . . .	минус 50 в
Время разогрева катода . . . . .	3 мин
Долговечность . . . . .	500 ч

## Критерий долговечности:

падение напряжения между анодом  
и катодом . . . . . не более 20 в

## ПРЕДЕЛЬНО ДОПУСТИМЫЕ ЭКСПЛУАТАЦИОННЫЕ ДАННЫЕ

## Напряжение накала (~):

наибольшее . . . . . 5,25 в  
наименьшее . . . . . 4,75 в

Наибольшее отрицательное напряжение сетки . . . . . 100 в

## Сопротивление в цепи сетки:

наибольшее . . . . . 10 ком  
наименьшее . . . . . 5 ком

## УСТОЙЧИВОСТЬ ПРОТИВ ВНЕШНИХ ВОЗДЕЙСТВИЙ

## Температура окружающей среды:

наибольшая . . . . . плюс 55° С  
наименьшая . . . . . минус 50° С

Относительная влажность при температуре  
плюс 15—25° С . . . . . 95—98%

## Вибропрочность:

диапазон частот . . . . . 19—22 гц  
ускорение . . . . . 5 g

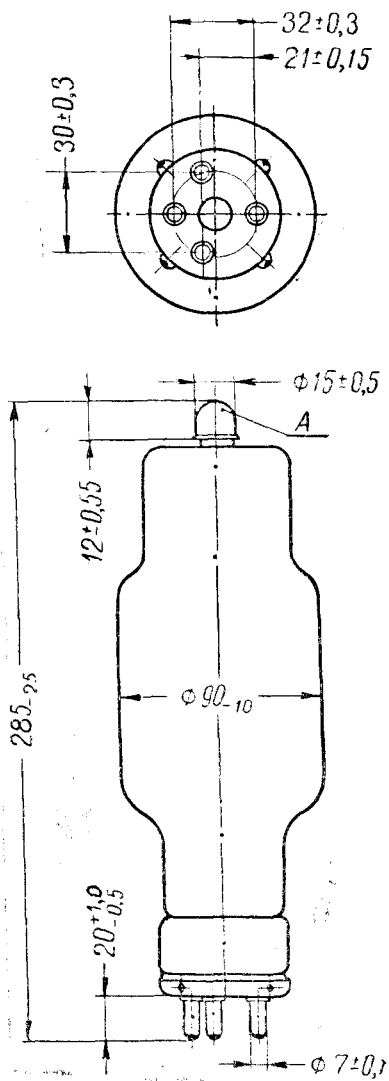
## УКАЗАНИЯ ПО ЭКСПЛУАТАЦИИ

1. Не допускается прикосновение анодного провода к баллону прибора.
2. Прибор должен быть защищен от воздействия магнитных и электрических полей.
3. Не рекомендуется использовать тиратроны с углом регулирования, отличным от нуля.

Гарантийный срок хранения в  
складских условиях . . . . . 3 года

ТИРАТРОН  
С ГАЗОВЫМ НАПОЛНЕНИЕМ

ТГ1-2,5/10



ТИПОВАЯ ПУСКОВАЯ ХАРАКТЕРИСТИКА

Напряжение накала 5 в

