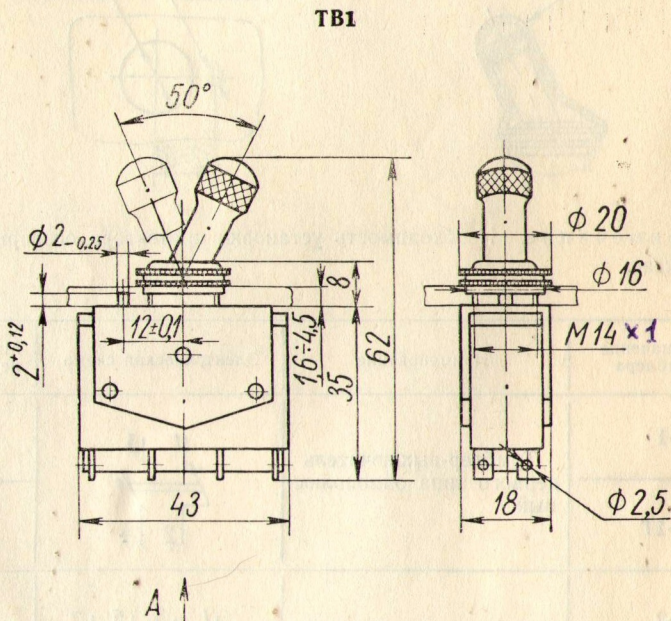


Переключатели мгновенного действия типа «Тумблер» предназначены для коммутации электрических цепей постоянного и переменного тока.

Переключатели изготовляют как в обычном, так и в тропическом исполнениях.



Вид А

на двух- и четырехполюсный
выключатель



на однополюсный
выключатель



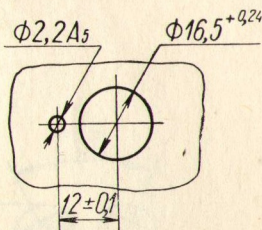
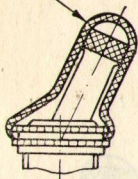
Примечание. Размеры, указанные на чертеже без допусков, максимальные.

ТВ1, ТВ2, ТП1

ПЕРЕКЛЮЧАТЕЛИ ТИПА «ТУМБЛЕР»

Разметка для крепления

Резиновый протектор

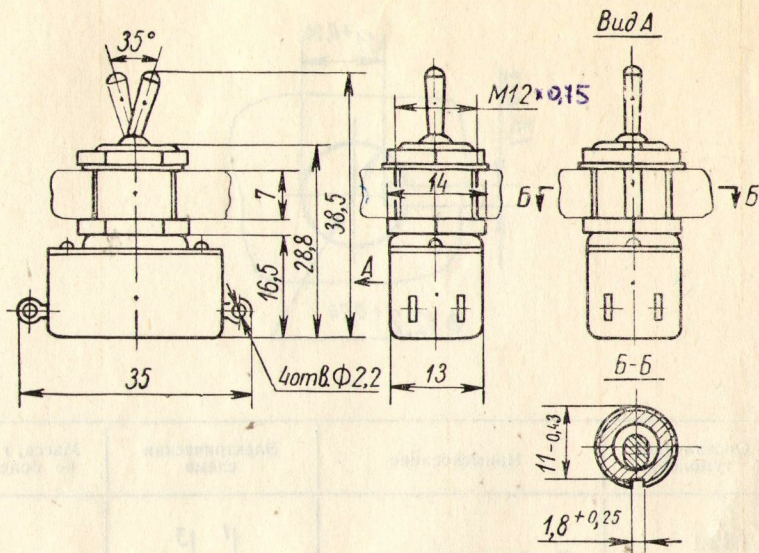


Примечание. Необходимость установки протектора оговаривается при заказе.

Обозначение тумблера	Наименование	Электрическая схема	Масса, г, не более
ТВ1-1	Тумблер-выключатель первого типа однополюсный		35
ТВ1-1Т			45
ТВ1-2	Тумблер-выключатель первого типа двухполюсный		40
ТВ1-2Т			50
ТВ1-4	Тумблер-выключатель первого типа четырехполюсный		40
ТВ1-4Т			50

Буква Т означает тропикоустойчивое исполнение.

ТВ2-1



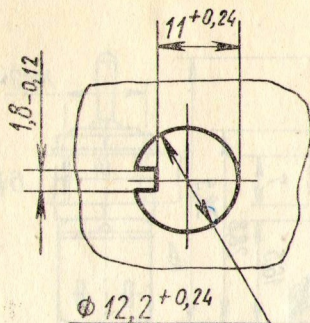
Примечания: 1. Продольный паз на втулке расположен со стороны контактов 1 и 2.

2. Размеры, указанные на чертеже без допусков, максимальные.

ТВ1, ТВ2, ТП1

ПЕРЕКЛЮЧАТЕЛИ ТИПА «ТУМБЛЕР»

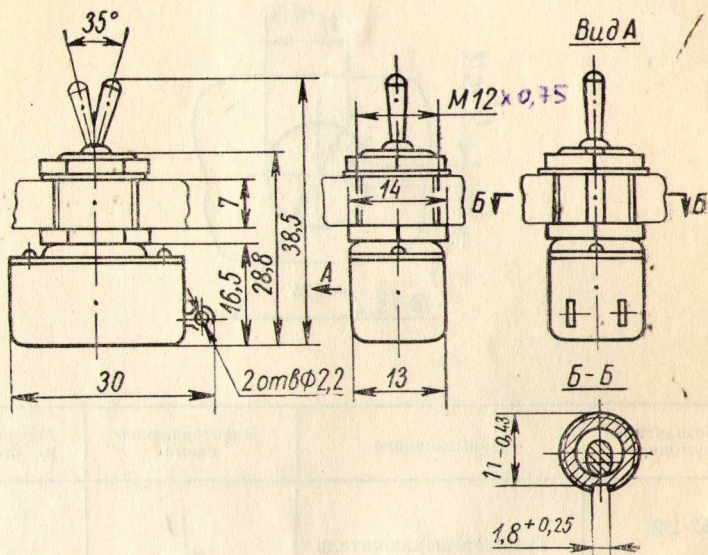
Разметка для крепления



Обозначение тумблера	Наименование	Электрическая схема	Масса, г, не более
ТВ2-1	Тумблер-выключатель второго типа однополюсный		23
ТВ2-1Т			

Буква Т означает тропикустойчивое исполнение.

ТВ2-1-2



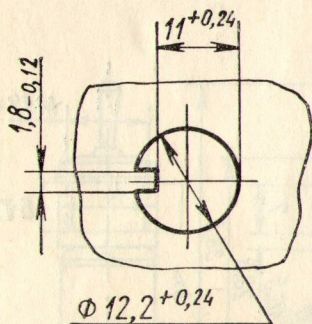
Примечания: 1. Продольный паз на втулке расположен со стороны контактов 1 и 2.

2. Размеры, указанные на чертеже без допусков, максимальные.

ТВ1, ТВ2, ТП1

ПЕРЕКЛЮЧАТЕЛИ ТИПА «ТУМБЛЕР»

Разметка для крепления



Обозначение тумблера	Наименование	Электрическая схема	Масса, г, не более
ТВ2-1-2	Тумблер-выключатель второго типа однополюсный		23
ТВ2-1-2Т			

Буква Т означает тропикоустойчивое исполнение.

УСЛОВИЯ ЭКСПЛУАТАЦИИ

Температура окружающего воздуха от -60 до $+70^{\circ}\text{C}$.
 Относительная влажность окружающего воздуха при температуре $+40^{\circ}\text{C}$ до 98%.
 Атмосферное давление до 15 мм рт. ст.
 Вибрация в диапазоне частот от 5 до 200 гц с ускорением до 7,5 g.
 Многократные удары с ускорением до 75 g.
 Одиночные удары с ускорением до 150 g.
 Линейные нагрузки с ускорением до 25 g.
 Для тумблеров тропического исполнения
 Морской туман.
 Плесневые грибы (степень биологического обрастания до 2 баллов).

ОСНОВНЫЕ ТЕХНИЧЕСКИЕ ХАРАКТЕРИСТИКИ

1. Электрические нагрузки:

для ТВ1-1, ТВ1-2, ТВ1-4

Допускаемая нагрузка на контактную пару	250 вт	
Напряжение	220 в	50 в
Ток	1,1 а	5 а

для ТВ2-1

Допускаемая нагрузка на контактную пару	60 вт	
Напряжение	220 в	120 в
Ток	0,25 а	0,5 а
Допускаемая нагрузка на контактную пару	120 вт	
Напряжение	220 в	120 в
Ток	0,5 а	1 а

для ТП1-2

Допускаемая нагрузка на контактную пару	220 вт	
Напряжение	220 в	110 в
Ток	1 а	2 а

2. Переходное сопротивление контактной пары:

до испытания на износоустойчивость
 для ТВ1-1, ТВ1-2, ТВ1-4, ТВ2-1 не более 0,01 ом
 для ТП1-2 не более 0,02 ом

после испытания на износоустойчивость	
для ТВ1-1, ТВ1-2, ТВ1-4, ТП1-2	не более 0,05 <i>ом</i>
для ТВ2-1 при нагрузке до 60 <i>вт</i>	не более 0,05 <i>ом</i>
для ТВ2-1 при нагрузке до 120 <i>вт</i>	не более 0,3 <i>ом</i>
3. Сопrotивление изоляции:	
в нормальных климатических условиях, после воздействия температуры окружающего воздуха —60° С, а также после воздействия трех температурных циклов	не менее 1000 <i>Мом</i>
при температуре окружающего воздуха +70° С	не менее 100 <i>Мом</i>
в условиях относительной влажности воздуха 98% и температуры +40° С для тумблеров:	
в обычном исполнении	не менее 2 <i>Мом</i>
в тропическом исполнении	не менее 10 <i>Мом</i>
4. Испытательное напряжение частоты 50 <i>гц</i> :	
в нормальных климатических условиях, а также после воздействия температуры окружающего воздуха —60° С	1500 <i>в</i> (эфф.)
в условиях относительной влажности воздуха 98% и температуры +40° С для тумблеров:	
в обычном исполнении	1000 <i>в</i> (эфф.)
в тропическом исполнении	650 <i>в</i> (эфф.)
после испытания на долговечность	750 <i>в</i> (эфф.)
при пониженном атмосферном давлении 15 <i>мм рт. ст.</i>	300 <i>в</i> (эфф.)
5. Усилие переключения	0,4—1,5 <i>кгс</i>
6. Износоустойчивость под номинальной нагрузкой	10 000 переключений
7. Долговечность	5000 <i>ч</i>

8. Сохраняемость тумблеров в упаковке поставщика, ЗИП, а также вмонтированных в аппаратуру при хранении их в складских условиях*

не менее 12 лет
(на протяжении этого срока допускается хранение тумблеров в полевых условиях** в течение:
а) 3 лет в составе аппаратуры и ЗИП, при защите последних от непосредственного воздействия солнечной радиации и влаги;
б) 6 лет в составе герметизированной аппаратуры и ЗИП в герметизированной укладке).

Технические условия УС0.360.049 ТУ.

* Складские условия:
температура окружающего воздуха от +5 до +35° С,
относительная влажность воздуха не более 80%,
отсутствие в воздухе кислотных и других агрессивных примесей.

** Полевые условия:
температура окружающего воздуха от -50 до +50° С,
относительная влажность воздуха до 98% при температуре +30° С.