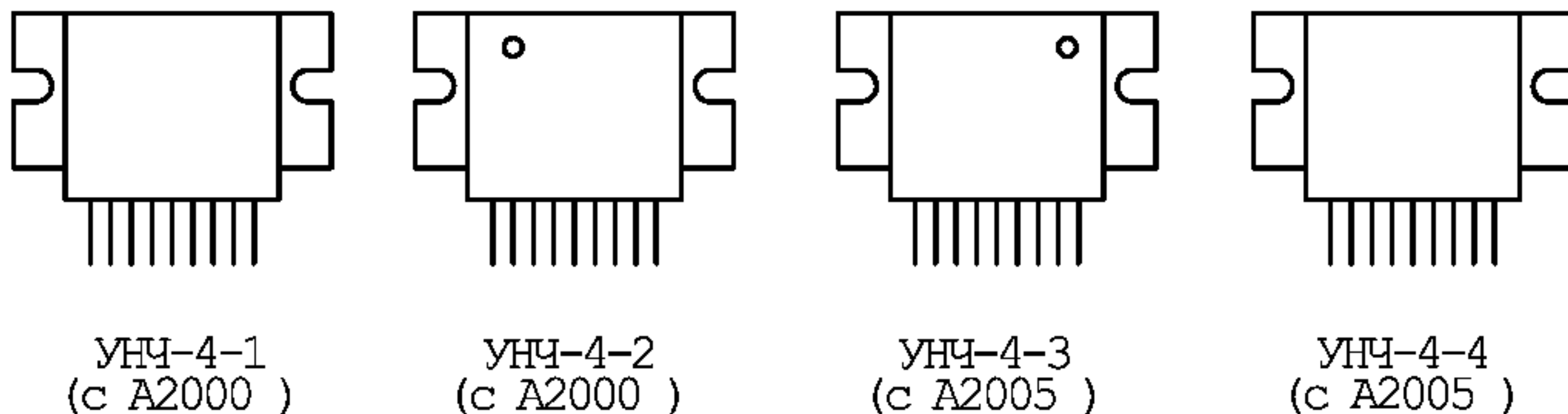




Э Т И К Е Т К А

Усилитель УНЧ-4 является мощным усилителем низкой частоты на базе кристаллов А2000V / А2005V и предназначен для применения в бытовой радиоэлектронной аппаратуре.

Схема расположения выводов



Основные электрические параметры

| Наименование параметра<br>единица измерения                              | Норма    |                         |
|--|----------|-------------------------|
|  | не менее | не более                |
| 1. Ток покоя, мА<br>для УНЧ-4-1, УНЧ-4-2<br>для УНЧ-4-3, УНЧ-4-4         |          | <del>40</del> 60<br>115 |
| 2. Диапазон усиления, дБ<br>для УНЧ-4-1, УНЧ-4-3<br>для УНЧ-4-2, УНЧ-4-4 | 37<br>24 | 50<br>50                |

Напряжение питания от 4 до 18 В

Полоса частот от 40 Гц до 50 кГц

Тепловое сопротивление 8 °С/Вт.

Пиковое значение тока 2,5 А для УНЧ-4-1, УНЧ-4-2 и 3,5 А для УНЧ-4-3, УНЧ-4-4.

Выходная мощность при  $U_{пит} = 15 В$ ,  $K_y =$  дБ и  $K_r \leq 1\%$   
12 Вт для УНЧ-4-1, УНЧ-4-3 и 6 Вт для УНЧ-4-2, УНЧ-4-4.

Допускается применение УНЧ-4-3, УНЧ-4-4 при  $R_n = 2 \text{ Ом}$ , максимальная выходная мощность при этом не менее 20 Вт для УНЧ-4-3 и не менее 10 Вт для УНЧ-4-4.

Содержание драгметаллов в одном изделии в мкг

|          | УНЧ-4-1, УНЧ-4-3 | УНЧ-4-2, УНЧ-4-4 |
|----------|------------------|------------------|
| серебро  | 31,2             | 23,4             |
| платина  | 3,6              | 2,7              |
| палладий | 19,6             | 4,7              |

Дата выпуска 30.10.92  
Количество 14 шт

ОТК  
088