

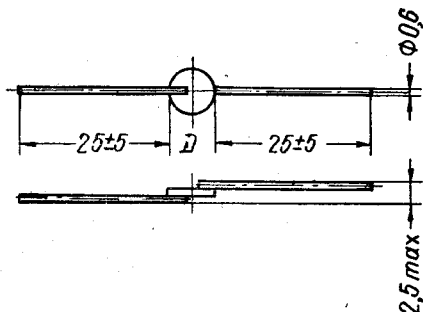
ВАРИКОНДЫ

ВК-2

Вариконды ВК-2* предназначены для работы в цепях постоянного и переменного тока.

В зависимости от конструктивного исполнения и номинальной емкости вариконды изготавливаются пяти видов: ВК2-3, ВК2-4, ВК2-3Ш, ВК2-Б, ВК2-БШ.

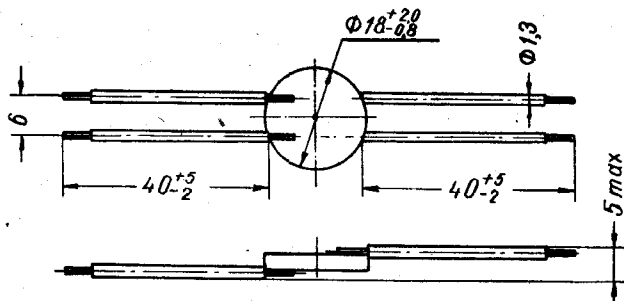
ВК2-3 и ВК2-4



Вид вариконда	Номинальная емкость	D, мм		Вес, г, не более
		номин.	допуск. откл.	
ВК2-3	6800 пф	18	+2 -0,8	1,5
ВК2-4	0,01 мкф	25	+1,5 -0,8	3,0

ВК2-3Ш

$C_H = 6800 \text{ пф}$

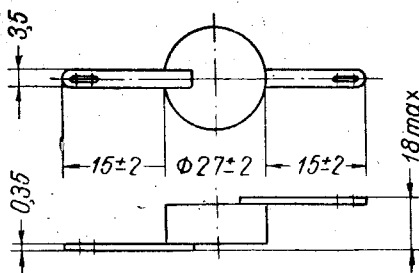


Вес не более 4 г

* Точка Кюри при температуре $75 \pm 13^\circ \text{C}$.

ВК2-Б

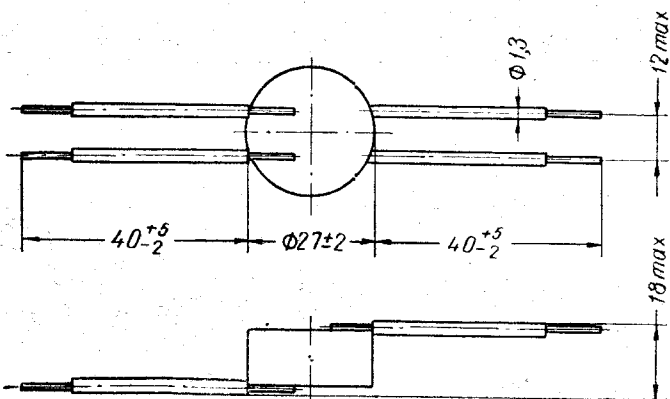
$C_H = 0,15 \text{ мкф}$



Вес не более 40 г

ВК2-БШ

$C_H = 0,15 \text{ мкф}$ и $C_H = 0,22 \text{ мкф}$



Вес не более 40 г

Пример записи варикондов в конструкторской документации.

Вариконд ВК2-БШ-0,15 мкф $\begin{matrix} +80 \\ -20 \end{matrix} \%$
ОЖ0.460.101 ТУ

Порядок записи: после слова «Вариконд» указывается вид вариконда, номинальная емкость (нф, мкф), допускаемое отклонение емкости (%) и номер ТУ.

УСЛОВИЯ ЭКСПЛУАТАЦИИ

Температура окружающего воздуха от -40 до $+60^{\circ}\text{C}$.
 Относительная влажность воздуха при температуре $+40^{\circ}\text{C}$ до 98%.
 Атмосферное давление от 90 до 780 мм рт. ст.
 Вибрация в диапазоне от 5 до 200 гц с ускорением до 6 g.
 Линейные нагрузки с ускорением до 9 g.
 Удары с ускорением до 12 g при общем числе ударов 1000.

ОСНОВНЫЕ ТЕХНИЧЕСКИЕ ХАРАКТЕРИСТИКИ

- | | |
|---|----------------|
| 1. Допустимые рабочие напряжения | |
| постоянного тока | не более 160 в |
| переменного тока частоты до 1000 гц | не более 100 в |
| 2. Коэффициент нелинейности | |
| ВК2-Б, ВК2-БШ | 7 |
| ВК2-3, ВК2-4, ВК2-3Ш | 8 |

Примечание. За коэффициент нелинейности принят коэффициент, показывающий, во сколько раз увеличивается емкость вариконда при возрастании приложенного к нему переменного напряжения частоты 50 гц от 5 в до максимального значения.

- | | |
|---|---|
| 3. Допускаемые отклонения емкости от номинальной | +80%
-20% |
| 4. Допускаемые изменения емкости относительно измеренной в нормальных условиях: | |
| при температуре $+60^{\circ}\text{C}$ | не более чем в 5 раз превышает измеренную в нормальных условиях |
| при температуре -40°C | не менее 10% |
| 5. Испытательное напряжение постоянного тока | 400 в |
| 6. Тангенс угла потерь, измеренный на частоте 1000 ± 200 гц, для варикондов ВК2-3 и ВК2-4 | |
| в нормальных условиях | не более 0,04 |
| при температуре $+60^{\circ}\text{C}$ | не более 0,08 |

Примечание. Тангенс угла потерь для варикондов ВК2-3Ш, ВК2-Б и ВК2-БШ не нормируется.

- | | |
|--------------------------------------|-------------------|
| 7. Сопротивление изоляции: | |
| в нормальных условиях для варикондов | |
| ВК2-3 | не менее 5000 Мом |
| ВК2-4 | не менее 1000 Мом |
| ВК2-3Ш, ВК2-Б, ВК2-БШ | не менее 500 Мом |

8. Выводы варикондов допускают припайку к ним провода на расстоянии не менее 5 мм от корпуса для проволочных выводов, и в предназначенных для пайки местах для ленточных выводов.

9. Гарантийный срок службы	5000 ч
10. Гарантийный срок хранения	2 года
11. К концу срока службы или хранения: изменение емкости сверх установленных до- пускаемых отклонений	не более $\pm 20\%$
коэффициент нелинейности для варикондов ВК2-Б и ВК2-БШ	не менее 5
ВК2-3, ВК2-4, ВК2-3Ш	не менее 6