

Министерство электронной промышленности СССР	ЧАСТНЫЕ ТЕХНИЧЕСКИЕ УСЛОВИЯ	ВР0.364.007 ТУ
	СОЕДИНИТЕЛИ РАДИОЧАСТОТНЫЕ	Редакция 2—70

I. Определение и назначение

Настоящие частные технические условия распространяются на розетки приборно-кабельные и вилки кабельные прямые и угловые с резьбовым соединением, предназначенные для работы в радиоэлектронной аппаратуре в диапазоне частот до 3000 Мгц.

Соединители прямые для кабелей с фторопластовой изоляцией до 10 000 Мгц.

Розетки и вилки относятся к присоединительным рядам 5 и 6 (см. приложение к АГО.364.000 ТУ).

II. Виды. Основные параметры и размеры

Виды, основные параметры и размеры розеток приборно-кабельных и вилок кабельных прямых и угловых приведены в табл. 1 и на черт. 1—7.

Таблица 1

Наименование (вид) соединителей	Условное обозначение соединителей	Номер чертежа	Марка присоединяемого кабеля	Вес, г, не более	Присоединительный ряд	Номер основного конструкторского документа
Вилка кабельная прямая	СР-75-154Ф	1	РК-75-4-21 РК-75-4-22	62	6	ГУЗ.640.122 Сп
	СР-50-164Ф		РК-50-7-21 РК-50-7-22		5	ГУЗ.640.126 Сп
	СР-50-171Ф СР-75-154П	1	РКТФ-6 РК-75-4-11 РК-75-4-12 РК-75-4-13 РК-75-4-15 РК-75-4-16	62	5 6	ГУЗ.640.230 Сп ГУЗ.640.713 Сп
	СР-75-167П	1	РК-3 РК-75-9-13	62	6	ГУЗ.640.702 Сп

Утверждены 25 мая 1970 г.	Срок введения 25 мая 1970 г.
------------------------------	---------------------------------

Продолжение табл. 1

Наименование (вид) соединителей	Условное обозначение соединителей	Номер чертежа	Марка присоединяемого кабеля	Вес, г, не более	Присоединительный ряд	Номер основного конструкторского документа
Вилка кабельная прямая	СР-50-171П	1	РК-6	62	5	ГУ3.640.709 Сп
	СР-50-164П	1	РК-50-7-11 РК-50-7-15	62	5	ГУ3.640.719 Сп
	СР-50-130П	1	РК-50-4-11	62	5	ГУ3.640.267 Сп
	СР-50-301П	1	РК-150	62	5	ГУ3.640.727 Сп
	СР-50-130Ф	1	РК-50-4-21	62	5	ВР3.640.098 Сп
	СР-75-297Ф	1	РК-75-9-15	62	6	ВР3.640.148 Сп
	СР-75-213Ф	1	РК-75-4-19	62	6	ВР3.640.144 Сп
	СР-50-358Ф	1	РК-50-11-14	62	5	ВР3.640.208 Сп
	СР-50-357Ф	1	РК-50-11-11 РК-50-11-21	62	5	ВР3.640.208-02 Сп
	СР-50-184Ф	2	РК-50-9-23 РК-50-9-23с	120	5	ВР3.640.080 Сп
	СР-50-135Ф	3	РК-50-2-21	40	5	ГУ3.640.835 Сп
	СР-50-135П	3	РК-50-2-11	40	5	ВР3.640.093 Сп
Вилка кабельная угловая	СР-75-158Ф	4	РК-75-4-21 РК-75-4-22	90	6	ГУ3.640.124 Сп
	СР-50-161Ф	4	РК-50-7-21 РК-50-7-22	90	5	ГУ3.640.225 Сп
	СР-50-186Ф	4	РКТФ-6	90	5	ГУ3.640.223 Сп
	СР-75-158П	4	РК-75-4-11 РК-75-4-12 РК-75-4-13 РК-75-4-16	90	6	ГУ3.640.744 Сп
	СР-75-160П	4	РК-3 РК-75-9-13	90	6	ГУ3.640.701 Сп

Соединители радиочастотные

ВР0.364.007 ТУ

Редакция 2—70

Продолжение табл. 1

Наименование (вид) соединителей	Условное обозначение соединителей	Номер чертежа	Марка присоединяемого кабеля	Вес, г, не более	Присоединительный ряд	Номер основного конструкторского документа
Вилка кабельная угловая	СР-50-186П	4	РХ-6	90	5	ГУЗ.640.710 Сп
	СР-50-161П	4	РХ-50-7-11 РХ-50-7-15	90	5	ГУЗ.640.717 Сп
	СР-50-362Ф	4	РХ-50-11-14	90	5	ВР3.640.211 Сп
	СР-50-361Ф	4	РК-50-11-11 РК-50-11-21	90	5	ВР3.640.210— —02 Сп
	СР-50-308П	4	РК-150	90	5	ГУЗ.640.734 Сп
	СР-75-298Ф	4	РК-75-9-15	90	6	ВР3.640.149 Сп
	СР-75-215Ф	4	РК-75-4-19	90	6	ВР3.640.146 Сп
	СР-50-185Ф	4	РК-50-9-23 РК-50-9-23С	130	5	ВР3.640.082 Сп
	СР-50-131Ф	5	РК-50-4-21	60	5	ВР3.640.099 Сп
	СР-75-155Ф	5	РК-75-4-21 РК-75-4-22	60	6	ГУЗ.640.123 Сп
Розетка приборно-кабельная	СР-50-163Ф	5	РК-50-7-21 РК-50-7-22	60	5	ГУЗ.640.125 Сп
	СР-50-170Ф	5	РКТФ-6	60	5	ГУЗ.640.229 Сп
	СР-75-155П	5	РК-75-4-11 РК-75-4-12 РК-75-4-13 РК-75-4-15 РК-75-4-16	60	6	ГУЗ.640.711 Сп
	СР-75-168П	5	РК-3 РК-75-9-13	60	6	ГУЗ.640.703 Сп
	СР-50-170П	5	РК-6	60	5	ГУЗ.640.712 Сп
	СР-50-163П	5	РК-50-7-11 РК-50-7-15	60	5	ГУЗ.640.721 Сп
	СР-75-214Ф	5	РК-75-4-19	60	6	ВР3.640.145 Сп
	СР-50-300П	5	РК-150	60	5	ГУЗ.640.726 Сп
	СР-75-296Ф	5	РК-75-9-15	65	6	ВР3.640.147 Сп

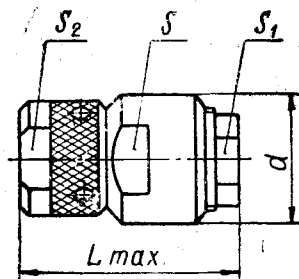
Соединители радиочастотные

ВР0.364.007 ТУ

Редакция 2—70

Продолжение табл. 1

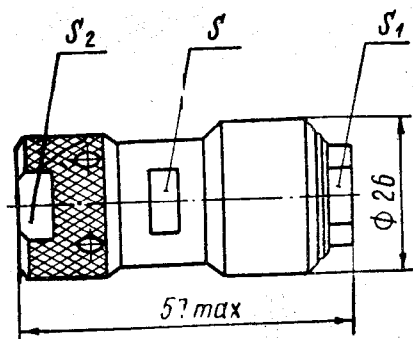
Наименование (вид) соединителей	Условное обозначение соединителей	Номер чертежа	Марка присоединяемого кабеля	Вес, г, не более	Присоединительный ряд	Номер основного конструкторского документа
Розетка приборно-кабельная	СР-50-131П	6	РК-50-4-11	60	5	ГУ3.640.792 Сп
	СР-50-183Ф	7	РК-50-9-23 РК-50-9-23С	125	5	ВР3.640.081 Сп
	СР-50-366Ф	5	РК-50-11-14	64	5	ВР3.640.214 Сп
	СР-50-365Ф	5	РК-50-11-11 РК-50-11-21	64	5	ВР3.640.214— —02 Сп



мм

Условное обозначение соединителей	L_{max}	d	Размеры под ключ		
			s	s_1	s_2
СР-75-154Ф	39	22	19	14	19
СР-75-154П	39	22	19	14	
СР-75-167П	41	24	22	17	
СР-50-164Ф	39	22	19	14	
СР-50-171Ф	39	22	19	14	
СР-50-171П	41	24	22	17	
СР-50-164П	39	22	19	14	
СР-50-130П	39	22	19	14	
СР-50-130Ф	39	22	19	14	
СР-50-301П	39	22	19	14	
СР-75-297Ф	41	24	22	17	
СР-75-213Ф	39	22	19	14	
СР-50-358Ф	42	25	22	19	
СР-50-357Ф	42	25	22	19	

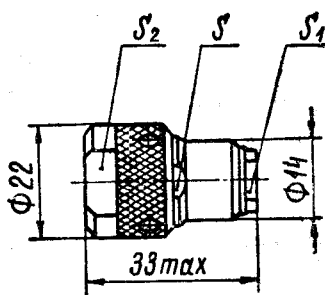
Черт. 1



Размеры под ключ:

 $S - 19 \text{ мм}$ $S_1 - 17 \text{ мм}$ $S_2 - 22 \text{ мм}$

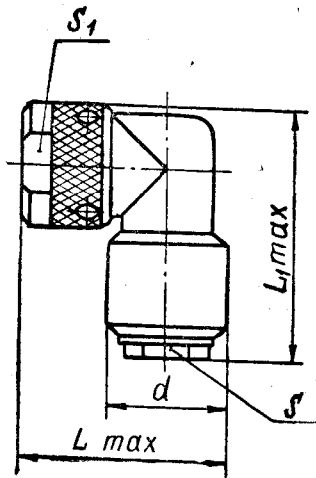
Черт. 2



Размеры под ключ:

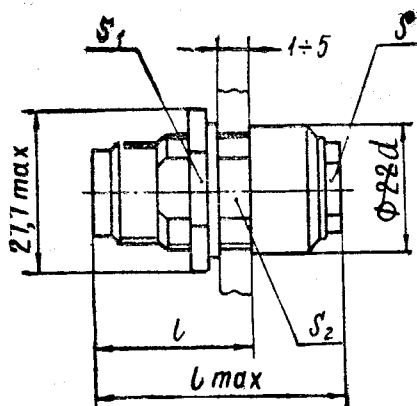
 $S - 17 \text{ мм}$ $S_1 - 8 \text{ мм}$ $S_2 - 19 \text{ мм}$

Черт. 3

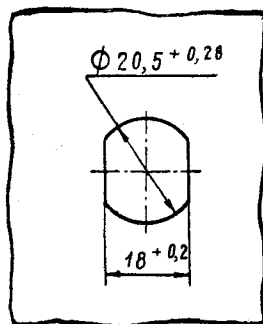


мм

Условное обозначение соединителей	L_{max}	L_1_{max}	d	Размеры под ключ	
				S	S_1
СР-75-158Ф	39	46,5	22	14	19
СР-75-158П	39	46,5	22	14	19
СР-75-160П	39	46,5	23	17	19
СР-50-161Ф	39	46,5	22	14	19
СР-50-186Ф	39	46,5	22	14	19
СР-50-186П	39	46,5	23	17	19
СР-50-161П	39	46,5	22	14	19
СР-50-308П	39	46,5	22	14	19
СР-75-215Ф	39	46,5	22	14	19
СР-75-298Ф	39	46,5	23	17	19
СР-50-185Ф	42	52,0	26	17	22
СР-50-362Ф	39	50	25	19	19
СР-50-361Ф	39	50	25	19	19



Разметка для крепления

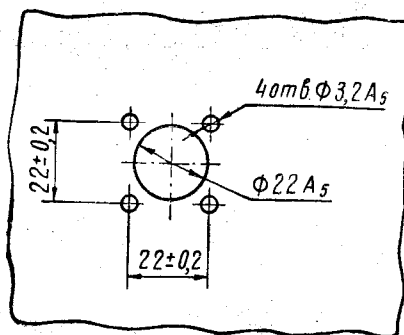
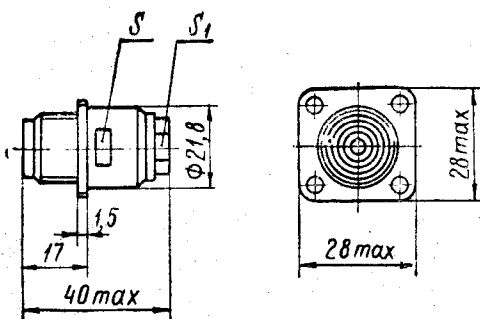


мм

Условное обозначение соединителей	L_{max}	l	d	Размеры под ключ		
				S	S_1	S_2
СР-75-155Ф	37,5	22,5	22	14		
СР-50-163Ф	37,5	22,5	22	14		
СР-50-170Ф	37,5	22,5	22	14		
СР-75-155П	37,5	22,5	22	14		
СР-75-168П	40,0	18	22	17		
СР-50-170П	40,0	18	22	17		
СР-50-300П	37,5	22,5	22	14	24	18
СР-50-163П	37,5	22,5	22	14		
СР-75-214Ф	37,5	22,5	22	14		
СР-75-296Ф	40,0	18	22	17		
СР-50-131Ф	37,5	22,5	22	14		
СР-50-366Ф	42	18	25	19		
СР-50-365Ф	42	18	25	19		

Примечание. Толщина панели для соединителей: СР-75-168П, СР-50-170П, СР-75-296Ф, СР-50-366Ф, СР-50-365Ф—1—3 мм.

Разметка для крепления



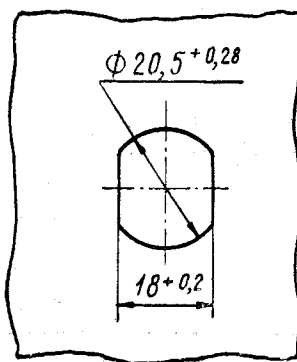
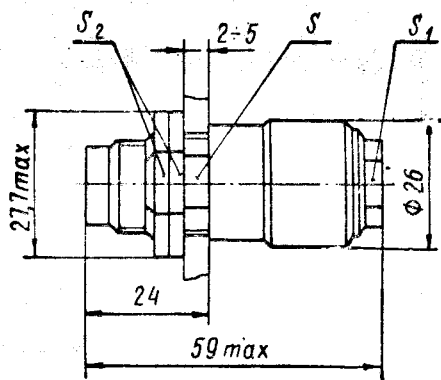
Размеры под ключ:

$S - 19 \text{ мм}$

$S_1 - 14 \text{ мм}$

Черт. 6

Разметка для крепления



Размеры под ключ:

$S - 18 \text{ мм}$

$S_1 - 17 \text{ мм}$

$S_2 - 24 \text{ мм}$

Черт. 7

Примечания: 1. Заделка кабелей в соединители производится в соответствии с инструкцией ВР0.045.085И. В соединители СР-50-183Ф, СР-50-184Ф, СР-50-185Ф по инструкции ВР0.045.091И.

2. По требованию потребителей для пайки оплетки кабеля к корпусу соединителя на корпусах могут быть выполнены отверстия, за исключением СР-50-183Ф, СР-50-184Ф и СР-50-185Ф, при этом к обозначению добавляется буква «М». Например: СР-75-154ФМ, СР-75-154ПМ.

III. Технические требования и виды испытаний

Розетки приборно-кабельные и вилки кабельные прямые и угловые с резьбовым соединением должны соответствовать всем требованиям ОТУ с учетом параметров и норм технических требований, указанных в табл. 2.

Таблица 2

Наименование характеристик	Группы ОТУ		Нормируемое значение параметров	Виды испытаний		Примечание
	технических требований	методов испытаний		Приемо-сдаточные	Периодические	
Внешний вид, габаритные, установочные и присоединительные размеры	4.1.1.	6.2.1.	По ЧТУ	+	—	Черт. 1—7
Маркировка	7.1.	7.2.	По ОТУ	+	—	
Взаимозаменяемость	4.1.2.	6.2.2.	По ОТУ	+	—	Табл. 1
Вес, г	4.1.4.	6.2.4.	По ЧТУ	—	+	
Усилие расчленения контактов штырь—гнездо, кгс	4.1.5	6.2.5.	0,5—2	+	+	Прим. 1
Переходное сопротивление, ом: штырь—гнездо	4.2.1	6.3.1	По ОТУ	—	+	
корпус—корпус			По ОТУ	—	+	
Испытательное напряжение на частоте 50 гц, в (ампл.):	4.2.3	6.3.3				
в нормальных условиях			2800	—	+	
при атмосферном давлении 5 мм рт. ст.			370	—	+	
при влажности 98% и температуре +40° С			1800	—	+	

Продолжение табл. 2

Наименование характеристик	Пункты ОТУ		Нормируемое значение параметров	Виды испытаний		Примечание
	технических требований	методов испытаний		Приемодаточные	Периодические	
Соединители СР-50-358Ф, СР-50-362Ф, СР-50-366Ф, СР-50-357Ф, СР-50-361Ф, СР-50-365Ф:						
в нормальных условиях . . .			1400	—	+	
при атмосферном давлении 5 мм рт. ст.			300	—	+	
при влажности 98% и тем- пературе +40°С			900	—	+	
Соединители СР-75-213Ф, СР-75-214Ф, СР-75-215Ф:						
в нормальных условиях . . .			750	—	+	
при атмосферном давлении 5 мм рт. ст.			200	—	+	
при влажности 98% и тем- пературе +40°С			500	—	+	
Соединители СР-75-296Ф, СР-75-297Ф, СР-75-298Ф:						
в нормальных условиях . . .			1500	—	+	
при атмосферном давлении 5 мм рт. ст.			300	—	+	
при влажности 98% и тем- пературе +40°С			900	—	+	
Соединители СР-50-135Ф, СР-50-135П:						
в нормальных условиях . . .			1300	—	+	
при атмосферном давлении 5 мм рт. ст.			300	—	+	
при влажности 98% и тем- пературе +40°С			1000	—	+	
Соединители СР-50-171Ф, СР-75-167П, СР-50-171П, СР-50-186Ф, СР-75-160П, СР-50-186П, СР-50-170Ф, СР-75-168П, СР-50-170П:						
в нормальных условиях . . .			3000	—	+	

Продолжение табл. 2

Наименование характеристик	Пункты ОТУ		Нормируемое значение параметров	Виды испытаний		Примечание
	технических требований	методов испытаний		приемосдаточные	периодические	
при атмосферном давлении 5 мм рт. ст.			400	—	+	
при влажности 98% и температуре +40° С			2000	—	+	
Соединители СР-50-183Ф, СР-50-184Ф, СР-50-185Ф:						
в нормальных условиях			3000	—	+	
при атмосферном давлении 5 мм рт. ст.			900	—	+	
при влажности 98% и температуре +40° С			2000	—	+	
Соппротивление изоляции, <i>Мом</i> :	4.2.5	6.3.5				
в нормальных условиях			1000	—	+	
при влажности 98% и температуре +40° С			100	—	+	
при температуре +200, +85° С			500	—	+	
Кэффициент стоячей волны по напряжению (КСВН) на частоте 3000 Мгц, не более:	4.2.7	6.3.7		—	+	
СР-50-163Ф+СР-50-164Ф						
СР-50-163П+СР-50-164П						
СР-50-358Ф+СР-50-366Ф			1,15			
СР-75-167П+СР-75-168П						
СР-50-357Ф+СР-50-365Ф						
СР-50-130П+СР-50-131П						
СР-75-154П+СР-50-155П						
СР-75-154Ф+СР-75-155Ф			1,2			
СР-50-183Ф+СР-50-184Ф						
СР-75-213Ф+СР-75-214Ф						
СР-75-296Ф+СР-75-297Ф						
СР-50-362Ф+СР-50-366Ф						
СР-50-361Ф+СР-50-365Ф			1,5			
СР-50-130Ф+СР-50-131Ф			1,3			
СР-50-170П+СР-50-171П			1,3			
СР-50-170Ф+СР-50-171Ф			1,4			
СР-50-183Ф+СР-50-185Ф			1,5			
СР-75-155Ф+СР-75-158Ф						

Продолжение табл. 2

Наименование характеристик	Пункты ОТУ		Нормируемое значение параметров	Виды испытаний		Примечание
	технических требований	методов испытаний		Приемосдаточные	Периодические	
СР-75-155П+СР-75-158П СР-50-170Ф+СР-50-186Ф СР-50-170П+СР-50-186П СР-50-163Ф+СР-50-161Ф СР-50-163П+СР-50-161П СР-75-160П+СР-75-168П СР-75-215Ф+СР-75-214Ф СР-75-296Ф+СР-75-298Ф			1,5			
Величина экранного затухания, <i>дБ</i>	4.2.8	6.3.8	40	—	—	Гарантируется
Соединители СР-50-183Ф, СР-50-184Ф, СР-50-185Ф			70	—	—	То же
Виброустойчивость и вибропрочность:	4.3.1	6.4.1				
частота, <i>Гц</i>			5—2000	—	+	Свыше 1000 <i>Гц</i> гарантируется
ускорение, <i>g</i>			10	—	+	
Соединители СР-50-135Ф, СР-50-135П:						
частота, <i>Гц</i>			5—1000	—	+	
ускорение, <i>g</i>			15	—	+	
Соединители СР-50-183Ф+ СР-50-184Ф, СР-50-183Ф+ СР-50-185Ф:						
частота, <i>Гц</i>			5—200	—	+	
ускорение, <i>g</i>			7,5	—	+	
частота, <i>Гц</i>			200—900	—	+	
ускорение, <i>g</i>			30	—	+	
частота, <i>Гц</i>			900—2000	—	+	
ускорение, <i>g</i>			60	—	+	
частота, <i>Гц</i>			2000— 2500	—	—	Гарантируется
ускорение, <i>g</i>			15	—	—	То же
Многokратные удары:	4.3.2	6.4.2a				
ускорение, <i>g</i>			35	—	+	

Продолжение табл. 2

Наименование характеристик	Пункты ОТУ		Нормируемое значение параметров	Виды испытаний		Примечание
	технических требований	методов испытаний		Приемодаточные	Периодические	
Соединители СР-50-183Ф, СР-50-184Ф, СР-50-185Ф			150	—	+	
Одиночные удары:	4.3.2	6.4.2б				
ускорение, <i>g</i>			500	—	—	Гарантируется
Линейные нагрузки	4.3.3	6.4.3				
ускорение, <i>g</i>			100	—	—	То же
Теплоустойчивость °С:	4.4.1	6.5.1		—	+	
соединители с фторопластовой изоляцией			+200	—	+	
соединители с полиэтиленовой изоляцией			+85	—	+	
Холодоустойчивость, °С	4.4.2	6.5.2	—60	—	+	
Циклическое воздействие температур, количество циклов	4.4.3	6.5.3	3	—	+	
Наибольшая относительная влажность при температуре +40°С, %	4.4.4	6.5.4б	98	—	+	
Наименьшее атмосферное давление, мм рт. ст.	4.4.5	6.5.5	5, 10 ⁻⁶	—	+	То же
Грибоустойчивость соединителей СР-50-183Ф, СР-50-184Ф, СР-50-185Ф, СР-50-135Ф, СР-50-135П	4.4.10	6.5.10	По ОТУ	+	—	То же
Устойчивость к солнечной радиации соединителей СР-50-183Ф, СР-50-184Ф, СР-50-185Ф	4.4.9	4.5.9	По ОТУ	—	—	То же
Воздействие факторов по НО.005.058 на соединители СР-50-183Ф, СР-50-184Ф, СР-50-185Ф			Табл. 1, п. 2, гр. II	—	—	То же
Число сочленений	4.5.1	6.6.1	500	—	+	
Срок службы, <i>ч</i>	4.5.1	6.6.1	5000	—	—	
Показатели надежности:						
минимальная вероятность безотказной работы P_{\min} за 5000 <i>ч</i>	4.5.2	6.6.2	0,99			

Продолжение табл. 2

Наименование характеристик	Пункты ОТУ		Нормируемое значение параметров	Виды испытаний		Примечание
	технических требований	методов испытаний		Приемо-сдаточные	Периодические	
время испытаний $t_{и}$, ч			1000			
достоверность $P \times$			0,9			
Периодичность проведения испытаний			1 раз в год			
Гарантии предприятия-изготовителя	9.1		По ОТУ	—	—	

Примечания: 1. После механических испытаний, испытаний на износостойчивость, надежность и долговечность усилие расчленения контактной пары штырь—гнездо должно находиться в пределах 0,3—3,0 кгс.

2. Периодические испытания проводятся 1 раз в 6 месяцев.

IV. Справочные данные

1. Номинальные рабочие напряжения:

в нормальных условиях	1000 в
при атмосферном давлении 5 и 10^{-6} мм рт. ст.	300 в
Соединители СР-50-171Ф, СР-75-167П, СР-50-186Ф, СР-50-171П, СР-75-160П, СР-50-186П, СР-50-170Ф, СР-75-168П, СР-50-170П:	
в нормальных условиях	1800 в
при атмосферном давлении 5 и 10^{-6} мм рт. ст.	400 в
Соединители СР-50-183Ф, СР-50-184Ф, СР-50-185Ф:	
в нормальных условиях	1000 в
при атмосферном давлении 5 и 10^{-6} мм рт. ст.	600 в
Соединители СР-50-358Ф, СР-50-362Ф, СР-50-366Ф, СР-50-357Ф, СР-50-361Ф, СР-50-365Ф:	
в нормальных условиях	450 в
при атмосферном давлении 5 мм рт. ст.	200 в

Соединители СР-50-135Ф, СР-50-135П: в нормальных условиях	400 в
при атмосферном давлении 5 и 10 ⁻⁶ мм рт. ст.	200 в
Соединители СР-75-213Ф, СР-75-214Ф, СР-75-215Ф: в нормальных условиях	250 в
при атмосферном давлении 5 и 10 ⁻⁶ мм рт. ст.	150 в
Соединители СР-75-296Ф, СР-75-297Ф, СР-75-298Ф: в нормальных условиях	500 в
при атмосферном давлении 5 и 10 ⁻⁶ мм рт. ст.	200 в

2. КСВН для различных комбинаций сочленений соединителей приведены в табл. 3.

Таблица 3

Варианты соединений	КСВН соединителей					
	Частота, Мгц					
	500	1000	2000	4000	5000	10000
СР-75-154Ф+СР-75-155Ф						1,5
СР-50-170Ф+СР-50-171Ф						1,35
СР-50-163Ф+СР-50-164Ф						1,25
СР-50-130Ф+СР-50-131Ф						1,35
СР-50-183Ф+СР-50-184Ф	1,2	1,2	1,2	1,2	1,2	
СР-50-183Ф+СР-50-185Ф	1,3	1,3	1,3	1,4	1,4	
СР-75-296Ф+СР-75-297Ф	1,13	1,13	1,11			
СР-75-213Ф+СР-75-214Ф	1,08	1,1	1,12			
СР-75-215Ф+СР-75-214Ф	1,11	1,12	1,16			
СР-75-298Ф+СР-75-296Ф	1,13	1,25	1,2			

3. Величина вытягивающих усилий (статическая нагрузка):
для кабелей РК-50-4-11, РК-75-4-11, РК-75-4-12, РК-75-4-15,
РК-75-4-16, РК-75-4-21, РК-75-4-22, РК-150, РК-50-4-21,
РК-75-4-19, РК-50-2-11, РК-50-2-21, РК-50-11-14;
для кабелей РК-50-7-11, РК-50-7-21, РКТФ-6, РК-3, РК-6,
РК-50-9-23, РК-50-9-23С и РК-75-9-15.

4. Вилки (розетки) кабельные данных ТУ сочленяются со всеми соединителями соответствующего присоединительного ряда (см. приложение АГО.364.000 ТУ).

5. Допустимое усилие при затягивании накладной гайки соединителей 0,6 кгм.