

Министерство электронной промышленности СССР	ЧАСТНЫЕ ТЕХНИЧЕСКИЕ УСЛОВИЯ	ВР0.364.008 ТУ
	РОЗЕТКИ ПРИБОРНО-КАБЕЛЬНЫЕ И ВИЛКИ КАБЕЛЬНЫЕ ПРЯМЫЕ И УГЛОВЫЕ С БАЙОНЕТНЫМ СОЕДИНЕНИЕМ	Редакция 1—65

I. Определение и назначение

Настоящие частные технические условия распространяются на розетки приборно-кабельные и вилки кабельные прямые и угловые, предназначенные для работы в радиоэлектронной аппаратуре в диапазоне частот:

а) угловые соединители и соединители для кабелей с полиэтиленовой изоляцией — до 3000 Мгц;

б) соединители прямые для кабелей с фторопластовой изоляцией — до 10 000 Мгц.

Розетки и вилки относятся к присоединительному ряду 16 (см. приложение 1 к АГО.364.000 ТУ).

II. Виды. Основные параметры и размеры

Виды, основные параметры и размеры розеток приборно-кабельных и вилок кабельных прямых и угловых приведены соответственно в табл. 1 и на черт. 1, 2 и 3.

Таблица 1

Наименование (вид) соединителей	Условное обозначение соединителей	Номер черте- жа	Марка присое- диняемого кабеля	Вес, г, не более	Номер основного конструкторского документа
Вилка кабельная прямая	СР-50-74Ф (ВР-74Ф)	1	РК-50-2-21	28	ГУЗ.640.074 Сп
	СР-50-74П (ВР-74П)		РК-50-2-11		ГУЗ.640.706 Сп
	СР-50-76П (ВР-76П)		РК-50-2-13		ГУЗ.640.292 Сп
	СР-50-33Ф (ВР-303Ф)		РК-50-3-11		ГУЗ.640.738 Сп
	СР-50-33П (ВР-303П)		РК-50-3-13		ГУЗ.640.729 Сп
			РКТФ-56		ГУЗ.640.738 Сп
			РК-100-4-11		ГУЗ.640.729 Сп

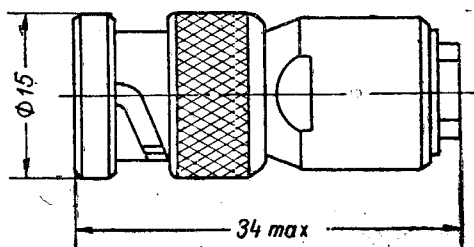
Утверждены
25 января 1965 г.

Срок введения
1 января 1966 г.

Продолжение табл. 1

Наименование (вид) соединителей	Условное обозначение соединителей	Номер черте- жа	Марка присое- диняемого кабеля	Вес, г, не более	Номер основного конструкторского документа
Вилка кабельная угловая	СР-50-81Ф (ВР-81Ф)	2	РК-50-2-21	30	ГУЗ.640.081 Сп
	СР-50-34Ф (ВР-304Ф)		РКТФ-56		ГУЗ.640.739 Сп
	СР-50-80П (ВР-80П)		РК-50-3-11		ГУЗ.640.293 Сп
	СР-50-81П (ВР-81П)		РК-50-3-13		ГУЗ.640.722 Сп
	СР-50-34П (ВР-304П)		РК-50-2-11 РК-50-2-13		ГУЗ.640.730 Сп
Розетка приборно- кабельная	СР-50-83Ф (ВР-83Ф)	3	РК-50-2-21	32	ГУЗ.640.083 Сп
	СР-50-83П (ВР-83П)		РК-50-2-11		ГУЗ.640.707 Сп
	СР-50-84П (ВР-84П)		РК-50-2-13		ГУЗ.640.291 Сп
	СР-50-32Ф (ВР-302Ф)		РК-50-3-11 РК-50-3-13		ГУЗ.640.737 Сп
	СР-50-32П (ВР-302П)		РКТФ-56		ГУЗ.640.728 Сп
			РК-100-4-11		ГУЗ.640.730 Сп

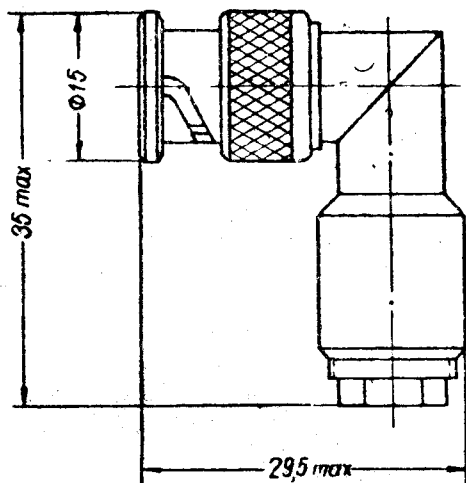
Примечания: 1. В скобках даны обозначения по Н0.364.011 и ГУ0.364.005 ТУ.
2. Заделка кабелей в соединители производится в соответствии с инструкцией ВР0.045.085И.



Размеры под ключ:

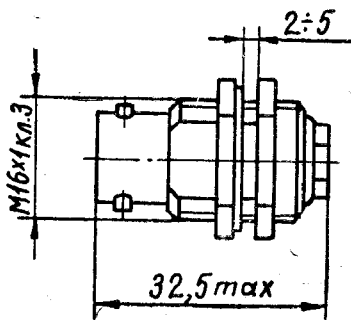
штулки 8 мм (для СР-50-33Ф, СР-50-33П — 9 мм),
корпуса 12 мм.

Черт. 1

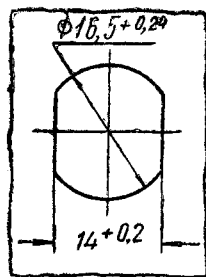


Размер втулки под ключ 8 мм (для СР-50-34Ф, СР-50-34П — 9 мм)

Черт. 2



Разметка для крепления



Размеры под ключ:

втулки 8 мм (для СР-50-32Ф, СР-50-32П — 9 мм),
гаек 22 мм.

Черт. 3

III. Технические требования и виды испытаний

Розетки приборно-кабельные и вилки кабельные прямые и угловые с байонетным соединением должны соответствовать всем требованиям ОТУ с учетом параметров и норм технических требований, указанных в табл. 2.

Таблица 2

Наименование характеристик	Пункты ОТУ		Нормируемое значение параметров	Виды испытаний		Примечание
	технических требований	методов испытаний		приемосдаточные	периодические	
Внешний вид, габаритные, установочные и присоединительные размеры	4.1.1	6.2.1	По ЧТУ	+	—	Черт. 1, 2 и 3
Маркировка	7.1.	7.2	По ОТУ	+	—	
Взаимозаменяемость	4.1.2	6.2.2	По ОТУ	+	—	
Вес, г	4.1.4	6.2.4	По ЧТУ	—	+	Табл. 1
Усилие расчленения контакта штырь-гнездо, кгс:	4.1.5	6.2.5				
до испытаний на износостойчивость	4.5.1		0,5—2	+	—	
после испытаний на износостойчивость	4.5.1		0,3—2	—	+	
Переходное сопротивление контактов, ом:	4.2.1	6.3.1				
штырь-гнездо			По ОТУ	—	+	
корпус-корпус			По ОТУ	—	+	
Испытательное напряжение на частоте 50 гц, в (ампл.):	4.2.3	6.3.3				
в нормальных условиях			1700	—	+	
при атмосферном давлении 5 мм рт. ст.			310	—	+	
при влажности 98% и температуре +40°С			1000	—	+	
Сопротивление изоляции, Мом:	4.2.5	6.3.5				
в нормальных условиях			1000	+	—	

Продолжение табл. 2

Наименования характеристик	Пункты ОТУ		Нормируемое значение параметров	Виды испытаний		Примечание
	технических требований	методов испытаний		присмо-слаточные	периодические	
при температуре +200 и +85°С			500	—	+	
при влажности 98% и температуре +40°С			100	—	+	
Коэффициент стоячей волны по напряжению (КСВН) на частоте 3000 Мгц:	4.2.7	6.3.7		—	+	
СР-50-74Ф+СР-50-83Ф	}		1,2			
СР-50-74П+СР-50-83П			1,25			
СР-50-76П+СР-50-84П	}		1,5			
СР-50-81Ф+СР-50-83Ф						
СР-50-80П+СР-50-84П						
СР-50-81П+СР-50-84П						
Виброустойчивость и вибропрочность:	4.3.1	6.4.1				
диапазон частот, гц			5—2000	—	+	
ускорение, g			10	—	+	
Многократные удары, ускорение, g	4.3.2	6.4.2a	35	—	+	
Одиночные удары, ускорение, g	4.3.2	6.4.2b	500	—	+	Гарантируется То же
Линейные нагрузки, ускорение, g	4.3.3	6.4.3	25	—	—	
Теплоустойчивость, °С:	4.4.1	6.5.1				
соединители с фторопластовой изоляцией			+200	—	+	
соединители с полиэтиленовой изоляцией			+85	—	+	
Холодоустойчивость, °С	4.4.2	6.5.2	—60	—	+	
Циклическое воздействие температур, количество циклов	4.4.3	6.5.3	3	—	+	
Наибольшая относительная влажность при температуре +40°С, %	4.4.4	6.5.4	98	—	+	
Наименьшее атмосферное давление, мм рт. ст.	4.4.5	6.5.5	5*	—	+	
Число сочленений	4.5.1	6.6.1	500	—	+	

Продолжение табл. 2

Наименования характеристик	Пункты ОТУ		Нормируемое значение параметров	Виды испытаний		Примечание
	технических требований	методов испытаний		приемосдаточные	периодические	
Срок службы, ч	4.5.1	6.6.1	5000	—	—	
Показатели надежности:						
— минимальная вероятность безотказной работы $P_{мин}$ за 5000 ч	4.5.2	6.6.2	0,99	—	—	
— время испытаний t_n ч			1440	—	—	
— достоверность $P \times$			0,9	—	—	
— периодичность проведения испытаний			1 раз в год			
Гарантии предприятия-изготовителя	9.2	9.4	По ОТУ	—	—	

Примечание. Периодические испытания проводятся 1 раз в шесть месяцев.

IV. Справочные данные

1. Рабочее напряжение:

в нормальных условиях 500 в

при атмосферном давлении 5 мм рт. ст. 250 в

2. Усилие вырыва кабеля из соединителя 15 кгс

3. Усилие срыва байонетных выступов 25 кгс

4. Возможные комбинации сочленений розеток приборно-кабельных и вилок кабельных приведены в табл. 3.

Таблица 3

Вилки кабельные		Ответные соединители (розетки)		
прямые	угловые	приборно-кабельные	приборные прямые	приборные угловые
СР-50-74Ф СР-50-74П СР-50-76П СР-50-33Ф СР-50-33П	СР-50-81Ф СР-50-81П СР-50-80П СР-50-34Ф СР-50-34П	СР-50-83Ф СР-50-83П СР-50-84П СР-50-32Ф СР-50-32П	СР-50-73Ф	СР-50-12Ф

5. КСВН соединителей СР-50-74Ф + СР-50-83Ф на
частоте 10 000 Мгц 3,0

*6. Величина выходящих усилки
(сигнальная нагрузка)
для кабелей РК-50-2-11, РК-50-2-13,
РК-50-2-21, РК-50-3-11, РК-50-3-13
РК-100-4-11, РКТФ-56 10 кГц*