

Министерство электронной промышленности СССР	ЧАСТНЫЕ ТЕХНИЧЕСКИЕ УСЛОВИЯ	ВР0.364.010 ТУ
	РОЗЕТКИ И ВИЛКИ ПРИБОРНЫЕ С РЕЗЬБОВЫМ И БАЙОНЕТНЫМ СОЕДИНЕНИЕМ	Редакция 1—65

I. Определение и назначение

Настоящие частные технические условия распространяются на розетки и вилки приборные с резьбовым и байонетным соединением, предназначенные для работы в радиоэлектронной аппаратуре. Розетки и вилки приборные относятся к присоединительным рядам 3, 4, 5, 6, 16, 17 и 18 (см. приложение 1 к АГО.364.000 ТУ).

II. Виды. Основные параметры и размеры

Виды, основные параметры и размеры розеток и вилок приборных с резьбовым и байонетным соединением приведены соответственно в табл. 1 и на черт. 1—7.

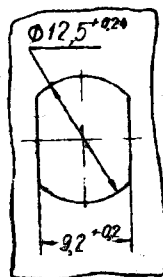
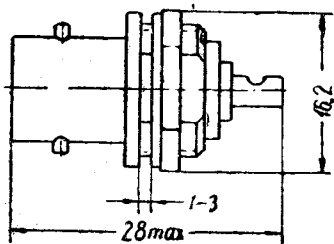
Таблица 1

Наименование (вид) соединителей	Условное обозначение соединителей	Номер чертежа	Вес, г, не более	Присоединительный ряд	Номер основного конструкторского документа
Розетка приборная прямая	CP-50-165Ф (BP-165Ф)	1	19	5	ГУЗ.640.165 Сп
	CP-75-166Ф (BP-166Ф)	1	19	6	ГУЗ.640.166 Сп
	CP-50-65Ф (BP-65Ф)	2	19	17	ГУЗ.640.065 Сп
	CP-75-66Ф (BP-66Ф)	2	19	18	ГУЗ.640.066 Сп
	CP-50-73Ф (BP-73Ф)	3	9	16	ГУЗ.640.073 Сп
Розетка приборная угловая	CP-50-153Ф (BP-103Ф)	4	65	5	ГУЗ.640.103 Сп
	CP-75-153Ф (BP-104Ф)	4	65	6	ГУЗ.640.104 Сп
	CP-50-10Ф (BP-100Ф)	5	65	17	ГУЗ.640.100 Сп
	CP-75-11Ф (BP-101Ф)	5	65	18	ГУЗ.640.101 Сп
	CP-50-12Ф (BP-102Ф)	6	12	16	ГУЗ.640.102 Сп
Вилка приборная прямая	CP-50-267Ф (MBP-603)	7	3	3	ГУЗ.640.173 Сп
	CP-75-268Ф (MBP-611)	7	3,5	4	ГУЗ.640.178 Сп

Примечание. В скобках даны обозначения по НО.364.011 и ГУО.364.011 ТУ.

Утверждены 25 января 1965 г.	Срок введения 1 января 1966 г.
---------------------------------	-----------------------------------

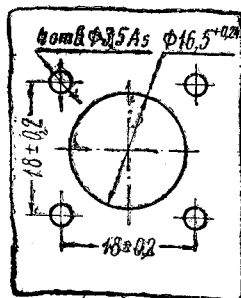
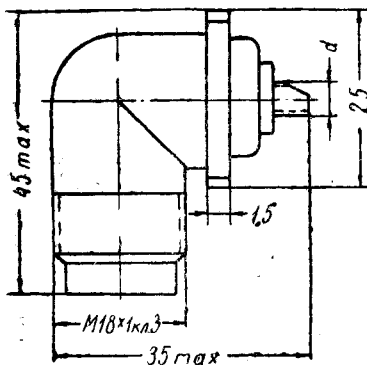
Разметка для крепления



Размер гайки под ключ 14 мм.

Черт. 3

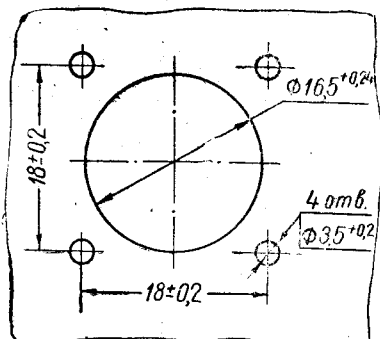
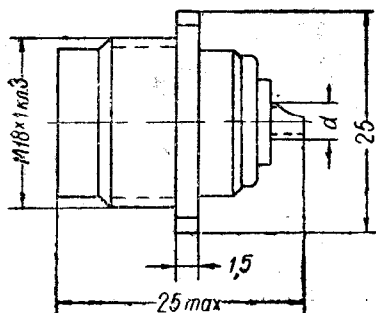
Разметка для крепления



Условное обозначение соединителей	d^* , мм
СР-50-153Ф	М4 кл. 3
СР-75-153Ф	М2,5 кл. 3

Черт. 4

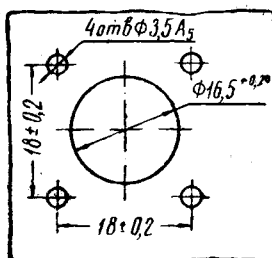
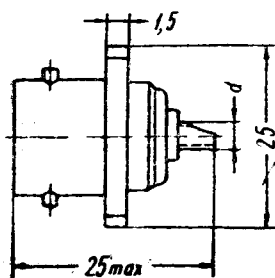
Разметка для крепления



Условное обозначение соединителей	d^* , мм
CP-50-165Ф	M4 кл. 3
CP-75-166Ф	M2,5 кл. 3

Черт. 1

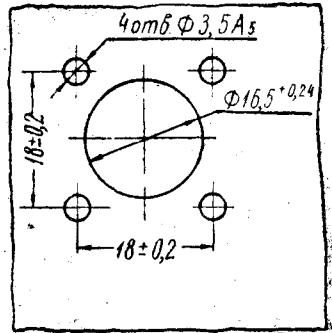
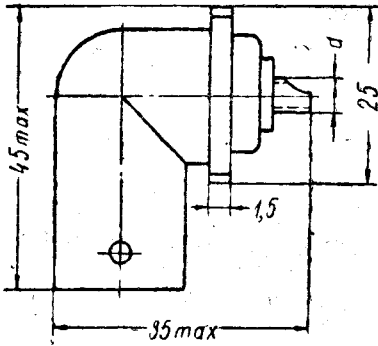
Разметка для крепления



Условное обозначение соединителей	d^* , мм
CP-50-65Ф	M4 кл. 3
CP-75-66Ф	M2,5 кл. 3

Черт. 2

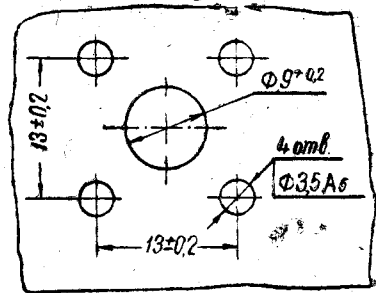
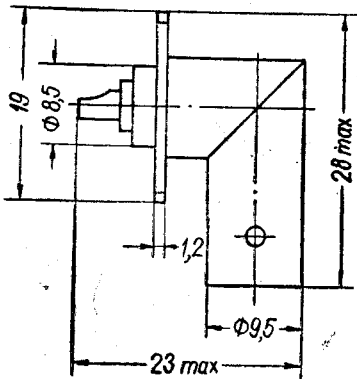
Разметка для крепления



Условное обозначение соединителей	d^* , мм
СР-50-10Ф	М4 кл. 3
СР-75-11Ф	М2,5 кл. 3

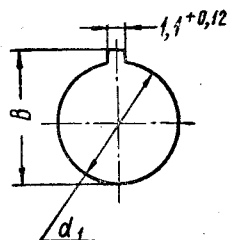
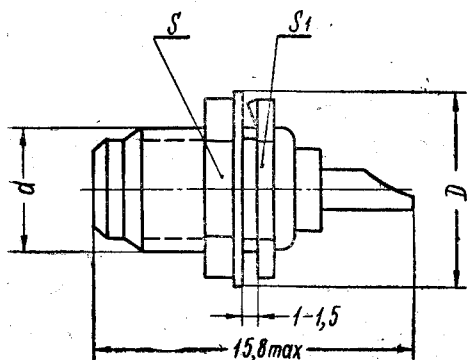
Черт. 5

Разметка для крепления



Черт. 6

Разметка для крепления



мм

Условное обозначение соединителей	d	d_1	D	B	Размер под ключ	
					S	S_1
СР-50-267Ф	M6×0,5 кл. 3	6A ₅	11	9	8	7
СР-75-268Ф	M8×0,5 кл. 3	8A ₅	12,4	11	10	9

Черт. 7

* Резьба на хвостовиках гнезд изготавливается по требованию потребителя.

III. Технические требования и виды испытаний

Розетки и вилки приборные с резьбовым и байонетным соединением должны соответствовать всем требованиям ОТУ с учетом параметров и норм технических требований, указанных в табл. 2.

Таблица 2

Наименование характеристик	Пункты ОТУ		Нормируемое значение параметров	Виды испытаний		Примечание
	технических требований	методов испытаний		приемосдаточные	периодические	
Внешний вид, габаритные, установочные и присоединительные размеры	4.1.1	6.2.1	По ЧТУ	+	—	Черт. 1—7
Маркировка	7.1	7.2	По ОТУ	+	—	
Взаимозаменяемость	4.1.2	6.2.2	По ОТУ	+	—	Табл. 1
Вес, г	4.1.4	6.2.4	По ЧТУ	—	+	
Усилие расчленения контакта гнездо—штырь, кгс:	4.1.5	6.2.5				
до испытаний на износостойчивость	4.5.1		0,5—2	+	—	
после испытаний на износостойчивость	4.5.1		0,3—2	—	+	
Переходное сопротивление контактов, ом:	4.2.1	6.3.1				
штырь—гнездо			По ОТУ	—	+	
корпус—корпус			По ОТУ	—	+	
Испытательное напряжение на частоте 50 гц, в (ампл.):	4.2.3	6.3.3		—	+	
Розетки:						
в нормальных условиях			3000 2000	—	+	
при атмосферном давлении 5 мм рт. ст.			370	—	+	
при влажности 98% и температуре +40°С			1800	—	+	
Соединители СР-50-12Ф, СР-50-73Ф:						
в нормальных условиях			1700	—	+	

Продолжение табл. 2

Наименование характеристик	Гункты ОТУ		Нормируемое значение параметров	Виды испытаний		Примечание
	технических требований	методов испытаний		приемосдаточные	периодические	
при атмосферном давлении 5 мм рт. ст.			300	—	+	
при влажности 98% и температуре +40°С			1000	—	+	
Вилки:						
в нормальных условиях			1000	—	+	
при атмосферном давлении 5 мм рт. ст.			300	—	+	
при влажности 98% и температуре +40°С			600	—	+	
Сопротивление изоляции, Мом:	4.2.5	6.3.5				
в нормальных условиях			1000	+	—	
при температуре +200°С			500	—	+	
при влажности 98% и температуре +40°С			100	—	+	
Виброустойчивость и вибропрочность:	4.3.1	6.4.1		—	+	
диапазон частот, гц			5—2000			
ускорение, g:						
розетки			10			
вилки			30			
Многократные удары, ускорение, g:	4.3.2	6.4.2a		—	+	
розетки			35			
вилки			150			
Одиночные удары, ускорение, g	4.3.2	6.4.2b	500	—	—	Гарантируется

Продолжение табл. 2

Наименование характеристик	Пункты ОТУ		Нормируемое значе-ние пара-метров	Виды испытаний		Приме-чание
	техни-ческих требо-ваний	методов испыта-ний		примо-сдаточ-ные	перио-диче-ские	
Линейные нагрузки, ускоре-ние, g:	4.3.3	6.4.3		—	—	Гаранти-руется
розетки			25			
вилки			50			
Теплоустойчивость, °С	4.4.1	6.5.1	+200	—	+	
Холодоустойчивость, °С	4.4.2	6.5.2	-60	—	+	
Циклическое воздействие тем-ператур, количество циклов	4.4.3	6.5.3	3	+	+	
Наибольшая относительная влажность при температуре +40°С, %	4.4.4	6.5.4	98	—	+	
Наименьшее атмосферное дав-ление, мм рт. ст.	4.4.5	6.5.5	5	—	+	
Устойчивость к морскому ту-ману*	4.4.8	6.5.8	По ОТУ	—	—	Гаранти-руется
Устойчивость к солнечной ра-диации*	4.4.9	6.5.9	По ОТУ	—	—	То же
Грибоустойчивость*	4.4.10	6.5.10	По ОТУ	—	—	
Число сочленений:	4.5.1	6.6.1		—	+	
розетки			500			
вилки			250			
Срок службы, ч	4.5.1	6.6.1	5000	—	—	
Соединители СР-50-267Ф, СР-75-268Ф			1000			

* Только для соединителей СР-50-267Ф, СР-75-268Ф.



Продолжение табл. 2

Наименование характеристик	Пункты ОТУ		Нормируемое значение параметров	Виды испытаний		Примечание
	технических требований	методов испытаний		приемосдаточные	периодические	
Показатели надежности: — минимальная вероятность безотказной работы $P_{\text{мин}}$ за 5000 ч	4.5.2	6.6.2	0,99	—	—	
— время испытаний $t_{\text{и}}$, ч			1440	—	—	
— достоверность $P \times$			0,9	—	—	
— периодичность проведения испытаний			1 раз в год	—	—	
Гарантии предприятия-изготовителя	9.2	9.4	По ОТУ	—	—	

Примечания: 1. Разрешается при периодических испытаниях в качестве ответных частей использовать технологические или ранее испытанные вилки и розетки кабельные с новым штырем (гнездом).

2. Периодические испытания проводятся 1 раз в шесть месяцев.

IV. Справочные данные

1. Рабочее напряжение розеток и вилок приборных приведено в табл. 3.

Таблица 3

Наименование соединителей	Рабочее напряжение, в	
	Нормальные условия	Пониженное атмосферное давление 5 мм рт. ст.
Розетки	1000	300
Розетка СР-50-73Ф	500	250
Вилки	300	200

2. Диапазон рабочих частот соединителей приведен в табл. 4.

Таблица 4

Вид соединителей	Диапазон рабочих частот, Мгц
Розетки приборные угловые с резьбовым и байонетным соединением	До 3000
Розетки приборные прямые с резьбовым и байонетным соединением	До 10 000
Вилки приборные с резьбовым соединением	До 3000

3. Возможные комбинации сочленений соединителей приведены в табл. 5.

Таблица 5

Розетка (вилка) приборная	Соответные соединители	
	Вилка (розетка) прямая	Вилка (розетка) угловая
CP-75-166Ф CP-75-153Ф	CP-75-154П, CP-75-154Ф, CP-75-167П	CP-75-158П, CP-75-158Ф, CP-75-160П
CP-75-66Ф CP-75-11Ф	CP-75-54П, CP-75-54Ф	CP-75-58П, CP-75-58Ф
CP-75-268Ф	CP-75-278Ф, CP-75-279Ф, CP-75-280Ф	CP-75-289Ф, CP-75-290Ф, CP-75-291Ф
CP-50-165Ф CP-50-153Ф	CP-50-130П, CP-50-164П, CP-50-164Ф, CP-50-301П, CP-50-171Ф, CP-50-171П	CP-50-161П, CP-50-161Ф, CP-50-186П, CP-50-186Ф, CP-50-308П
CP-50-65Ф CP-50-10Ф	CP-50-64П, CP-50-64Ф, CP-50-37П, CP-50-58Г	CP-50-61П, CP-50-61Ф CP-50-35П
CP-50-73Ф CP-50-12Ф	CP-50-74П, CP-50-74Ф, CP-50-33П, CP-50-33Ф, CP-50-76П	CP-50-81П, CP-50-81Ф, CP-50-34П, CP-50-34Ф, CP-50-80П
CP-50-267Ф	CP-50-275Ф, CP-50-276Ф	CP-50-287Ф, CP-50-288Ф