

Министерство электронной промышленности СССР	ЧАСТНЫЕ ТЕХНИЧЕСКИЕ УСЛОВИЯ	ВР0.364.015 ТУ
	РОЗЕТКИ И ВИЛКИ КАБЕЛЬНЫЕ С РЕЗЬБОВЫМ СОЕДИНЕНИЕМ	Редакция 1—65

1. Определение и назначение

Настоящие частные технические условия распространяются на розетки и вилки кабельные прямые и угловые с резьбовым соединением, предназначенные для работы в радиоэлектронной аппаратуре в диапазоне частот до 3000 *Мгц*. Розетки и вилки кабельные с резьбовым соединением относятся к присоединительным рядам 3 и 4 (см. приложение к АГО.364.000 ТУ).

II. Виды. Основные параметры и размеры

Виды, основные параметры и размеры розеток и вилок кабельных с резьбовым соединением приведены соответственно в табл. 1 и на черт. 1—3.

Наименование (вид) соединителей	Условное обозначение соединителей	Номер чертежа	Марка присоединяемого кабеля	Вес, не более		Присоединительный ряд	Номер основного конструкторского документа
				г	мм		
Розетка кабельная прямая	СР-50-275Ф (МВР-614)	1	РК-50-2-11	7,5	3	ГУ3.640.612	Сп
	СР-50-276Ф (МВР-614)		РК-50-2-21	7,5	3	ГУ3.640.614	Сп
	СР-75-278Ф (МВР-617)		РК-75-4-11	10	4	ГУ3.640.617	Сп
	СР-75-279Ф (МВР-618)		РК-75-4-21	10,5	4	ГУ3.640.618	Сп
	СР-75-280Ф (МВР-619)		РК-75-3-11	10	4	ГУ3.640.619	Сп
Вилка кабельная прямая	СР-50-281Ф (МВР-623)	2	РК-50-2-11	6,5	3	ГУ3.640.613	Сп
	СР-50-282Ф (МВР-620)		РК-50-2-21	6,5	3	ГУ3.640.620	Сп
	СР-75-284Ф (МВР-624)		РК-75-4-11	8	4	ГУ3.640.624	Сп
	СР-75-285Ф (МВР-626)		РК-75-4-21	8,5	4	ГУ3.640.626	Сп
	СР-75-286Ф (МВР-627)		РК-75-3-11	8	4	ГУ3.640.627	Сп

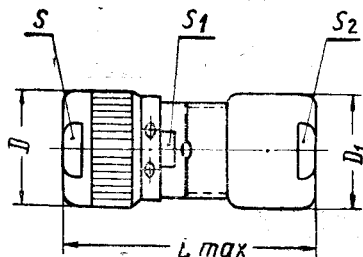
Утверждены
25 января 1965 г.

Срок введения
1 января 1966 г.

Продолжение

Наименование (вид) соединителей	Условное обозначение соединителей	Номер чертежа	Марка присоединяемого кабеля	Вее, σ , не более	Присоединительный ряд	Номер основного конструкторского документа	
Розетка кабельная угловая	CP-50-287Ф (МВР-628)	3	PK-50-2-11	11,5	3	ГУЗ.640.628 Сп	
	CP-50-288Ф (МВР-629)		PK-50-2-21	11,5	3	ГУЗ.640.629 Сп	
			PK-50-2-22				
	CP-75-289Ф (МВР-631)		PK-75-4-11	17,5	4	ГУЗ.640.631 Сп	
	CP-75-290Ф (МВР-632)		PK-75-4-21	18,5	4	ГУЗ.640.632 Сп	
	CP-75-291Ф (МВР-633)		PK-75-3-11	17	4	ГУЗ.640.633 Сп	

Примечания: 1. В скобках даны обозначения по ГУ0.364.011 ТУ.
 2. Заделка кабелей в соединители производится в соответствии с инструкцией ВР0.045.085 И.

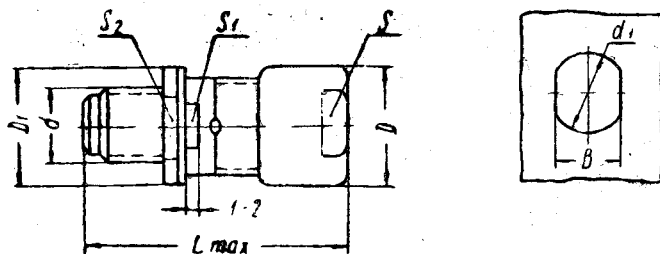


мм

Условное обозначение соединителей	L _{max}	D	D ₁	Размеры под ключ		
				s	S ₁	S ₂
CP-50-275Ф	23	9,5	—	7	6	7
CP-50-276Ф	23	9,5	—	7	6	7
CP-75-278Ф	23	—	12,5	9	8	9
CP-75-279Ф	23	—	12,5	9	8	9
CP-75-280Ф	23	11,6	—	9	8	9

Черт. 1

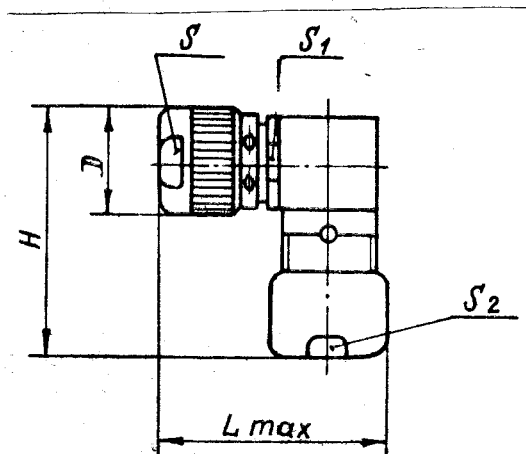
Разметка для крепления



М.М

Условное обозначение соединителей	L_{max}	d	d_1	D	D_1	Размер под ключ			B
						s	s_1	s_2	
СР-50-281Ф	21,8	M6×0,5 кл. 3	$8,2^{+0,2}$	—	11	7	6	8	$6^{+0,2}$
СР-50-282Ф	21,8	M6×0,5 кл. 3	$8,2^{+0,2}$	—	11	7	6	8	$6^{+0,2}$
СР-75-284Ф	21,8	M8×0,5 кл. 3	$10,0^{+0,2}$	12,5	—	9	8	10	$8^{+0,2}$
СР-75-285Ф	21,8	M8×0,5 кл. 3	$10,0^{+0,2}$	12,5	—	9	8	10	$8^{+0,2}$
СР-75-286Ф	21,8	M8×0,5 кл. 3	$10,0^{+0,2}$	—	12,4	9	8	10	$8^{+0,2}$

Черт. 2



мм

Условное обозначение соединителей	L_{max}	H	D	Размер под ключ		
				S	S_1	S_2
СР-50-287Ф	24,5	23,0	9,5	7,0	6,0	7,0
СР-50-288Ф	24,5	23,0	9,5	7,0	6,0	7,0
СР-75-289Ф	27,0	24,0	11,6	9,0	8,0	9,0
СР-75-290Ф	27,0	24,0	11,6	9,0	8,0	9,0
СР-75-291Ф	27,0	24,0	11,6	9,0	8,0	9,0

Черт. 3

III. Технические требования и виды испытаний

Розетки и вилки кабельные с резьбовым соединением должны соответствовать всем требованиям ОТУ с учетом параметров и норм технических требований, указанных в табл. 2.

Наименование характеристик	Пункты ОТУ		Нормируемое значение параметров	Виды испытаний		Примечания
	технических требований	методов испытаний		приемо-сдаточные	периодические	
Внешний вид, габаритные, установочные и присоединительные размеры	4.1.1	6.2.1	По ЧТУ	+	—	Черт. 1—3
Маркировка	7.1	7.2	По ОТУ	+	—	
Взаимозаменяемость	4.1.2	6.2.2	По ОТУ	+	—	
Вес, г	4.1.4	6.2.4	По ЧТУ	—	+	Табл. 1
Усилие расчленения контакта гнездо—штырь, кгс:	4.1.5	6.2.5		+	—	
до испытаний на износостойчивость	4.5.1		0,5—1,2			
после испытаний на износостойчивость	4.5.1		0,3—1,2	—	+	
Переходное сопротивление контактов, ом	4.2.1	6.3.1	По ОТУ	—	+	
Испытательное напряжение, в (ампл.):	4.2.3	6.3.3				
в нормальных условиях						
СР-50-288Ф, СР-75-291Ф, СР-50-275Ф, СР-50-281Ф			900	—	+	
СР-50-276Ф, СР-50-282Ф			1500	—	+	
СР-50-287Ф			1200	—	+	
СР-75-278Ф, СР-75-284Ф, СР-75-279Ф, СР-75-285Ф, СР-75-289Ф, СР-75-290Ф			1500	—	+	
СР-75-280Ф, СР-75-286Ф			900	—	+	
при атмосферном давлении 5 мм рт. ст.:						
СР-50-287Ф			600	—	+	
СР-50-275Ф, СР-50-281Ф			550	—	+	
СР-50-276Ф, СР-50-282Ф			750	—	+	
СР-75-278Ф, СР-75-284Ф			750	—	+	

Продолжение табл. 2

Наименование характеристик	Пункты ОТУ		Нормируемое значение параметров	Виды испытаний		Примечание
	технических требований	методов испытаний		приемосдаточные	периодические	
СР-75-279Ф, СР-75-285Ф . . .			750	—	+	
СР-75-280Ф, СР-75-286Ф . . .			450	—	+	
СР-50-288Ф, СР-75-291Ф			450	—	+	
СР-75-289Ф, СР-75-290Ф			450	—	+	
при относительной влажности 98% и температуре +40° С:						
СР-50-288Ф, СР-75-291Ф, СР-50-275Ф, СР-50-281Ф			550	—	+	
СР-50-276Ф, СР-50-282Ф			900	—	+	
СР-50-287Ф			650	—	+	
СР-75-278Ф, СР-75-284Ф, СР-75-279Ф, СР-75-289Ф, СР-75-285Ф, СР-75-290Ф			900	—	+	
СР-75-280Ф, СР-75-286Ф			550	—	+	
Сопротивление изоляции, <i>Мом</i> :	4.2.5	6.3.5				
в нормальных условиях			1000	+	—	
при повышенной температуре +85 и +200° С			500	—	+	
при влажности 98% и температуре +40° С			100	—	+	
Коэффициент стоячей волны по напряжению (КСВН) на частоте 3000 Мгц:	4.2.7	6.3.7				
СР-50-275Ф+СР-50-281Ф, СР-75-278Ф+СР-75-284Ф, СР-75-279Ф+СР-75-285Ф			1,25			
СР-75-280Ф+СР-75-286Ф, СР-50-276Ф+СР-50-282Ф, СР-50-287Ф+СР-50-281Ф			1,5			
СР-50-288Ф+СР-50-282Ф			1,8			
СР-75-289Ф+СР-75-284Ф			1,4			
СР-75-290Ф+СР-75-285Ф			1,3			
СР-75-291Ф+СР-75-286Ф			1,8			

Продолжение табл. 2

Наименования характеристик	Пункты ОТУ		Нормируемое значение параметров	Виды испытаний		Примечание
	технических требований	методов испытаний		приемосдаточные	периодические	
Виброустойчивость и вибропрочность:	4.3.1	6.4.1		—	+	
диапазон частот, <i>гц</i>			5—2000			
ускорение, <i>г</i>			30			
Многokратные удары, ускорение, <i>г</i>	4.3.2	6.4.2a	150	—	+	
Одинокные удары, ускорение, <i>г</i>	4.3.2	6.4.2b	500	+	—	Гарантируется
Линейные нагрузки, ускорение, <i>г</i>	4.3.3	6.4.3	50			То же
Теплоустойчивость, °С:	4.4.1	6.5.1		—	+	
соединители с полиэтиленовой изоляцией			+85			
соединители с фторопластовой изоляцией			+200			
Холодоустойчивость, °С	4.4.2	6.5.2	—60	—	+	
Циклическое воздействие температур, количество циклов	4.4.3	6.5.3	3	—	+	
Наибольшая относительная влажность при температуре +40° С, %	4.4.4	6.5.4	95—98	—	+	
Наименьшее атмосферное давление, <i>мм рт. ст.</i>	4.4.5	6.5.5	5	—	+	
Устойчивость к морскому туману	4.4.8	6.5.8	По ОТУ	—	—	Гарантируется
Устойчивость к солнечной радиации	4.4.9	6.5.9	По ОТУ	—	—	То же
Грибоустойчивость	4.4.10	6.5.10	По ОТУ	—	—	
Число сочленений	4.5.1	6.6.1	250	—	+	
Срок службы, <i>ч</i>	4.5.1	6.6.1	5000	—	—	

Продолжение табл. 2

Наименования характеристик	Пункты ОТУ		Нормируемое значение параметров	Виды испытаний		Примечание
	технических требований	методов испытаний		прямо-сдаточные	периодические	
Показатели надежности:						
— минимальная вероятность безотказной работы P_{\min} за 5000 ч	4.5.2	6.6.2	0,99	—	—	
— время испытаний t_n , ч			1440	—	—	
— достоверность $P \times$			0,9			
— периодичность проведения испытаний			1 раз в год	—	—	
Гарантии предприятия-изготовителя	9.2	9.4	По ОТУ	—	—	

Примечание. Периодические испытания 1 раз в шесть месяцев.

IV. Справочные данные

1. КСВН для различных комбинаций сочленений соединителей приведены в табл. 3.

Таблица 3

Варианты соединений	КСВН соединений							
	частота, Мгц							
	500	1000	1500	4000	5000	6000	7000	9500
СР-50-275Ф+СР-50-281Ф	1,10	1,04	1,10	1,30	1,77	1,30	1,35	2,20
СР-50-276Ф+СР-50-282Ф	1,10	1,20	1,25	1,30	1,52	1,40	2,08	2,56
СР-75-278Ф+СР-75-284Ф	1,10	1,19	1,10	1,20	1,50	1,25	1,33	1,90
СР-75-279Ф+СР-75-285Ф	1,10	1,17	1,20	1,20	1,19	1,20	1,19	1,51
СР-75-280Ф+СР-75-286Ф	1,43	1,20	1,20	1,20	1,30	1,50	1,60	1,30
СР-50-287Ф+СР-50-281Ф	1,20	1,20	1,30	1,40	1,70	2,30	2,50	1,50
СР-50-288Ф+СР-50-282Ф	1,40	1,50	1,80	1,60	1,60	2,50	3,50	—
СР-75-289Ф+СР-75-284Ф	1,10	1,20	1,10	1,20	1,20	1,40	1,50	1,70
СР-75-290Ф+СР-75-285Ф	1,30	1,20	1,20	1,25	1,20	1,30	1,30	1,50
СР-75-291Ф+СР-75-286Ф	1,60	1,60	3,00	1,40	1,30	1,80	2,70	—

Розетки и вилки кабельные с резьбовым соединением	ВР0.364.015 ТУ
	Редакция 1—65

2. Номинальное рабочее напряжение для соединителей в нормальных условиях и при пониженном атмосферном давлении приведено в табл. 4.

Таблица 4

Наименование соединителей	Рабочее напряжение, в		
	Нормальные условия	Атмосферное давление 5 мм рт. ст. и температура +200° С	Атмосферное давление 15,33, 41 мм рт. ст.
СР-50-275Ф + СР-50-281Ф	350	350	350
СР-50-276Ф + СР-50-282Ф	500	500	500
СР-75-278Ф + СР-75-284Ф	500	500	500
СР-75-279Ф + СР-75-285Ф	500	500	500
СР-75-280Ф + СР-75-286Ф	300	300	300
СР-50-287Ф	300	200	200
СР-50-288Ф, СР-75-291Ф	300	200	200
СР-75-289Ф, СР-75-290Ф	400	300	300

3. Возможные комбинации сочленений соединителей приведены в табл. 5.

Таблица 5

Розетки кабельные прямые и угловые	Вилки приборные и кабельные негерметичные и герметичные	Переходы и тройники
СР-50-275Ф, СР-50-276Ф, СР-50-287Ф, СР-50-288Ф	СР-50-281Ф, СР-50-282Ф, СР-50-267Ф, СРГ-50-263Ф	СРГ-50-273Ф СР-50-271Ф СР-50-293Ф
СР-75-278Ф, СР-75-279Ф, СР-75-280Ф, СР-75-291Ф, СР-75-289Ф, СР-75-290Ф	СР-75-284Ф, СР-75-285Ф, СР-75-286Ф, СР-75-268Ф, СРГ-75-270Ф	СРГ-75-274Ф СР-75-272Ф СР-75-294Ф

4. Момент вращения накидной гайки при сочленении не должен превышать 0,3 кгм.